

# LINEA TQ

TANQUES HIDRONEUMÁTICOS

Linea TQ. Una familia de tanques hidroneumáticos diseñados para mantener la presión en instalaciones hidráulicas.

Fabricados en chapa de acero de 2mm de alta resistencia

Pintura EPOXI color rojo

Membrana ITALIANA intercambiable EPDM

Presión máxima de trabajo 10BAR

Aptos para temperaturas de -10° a +99°

Contrabrida galvanizada con rosca BSP

Patas y soporte de bomba en chapa reforzada

Disponible en formato HORIZONTAL y VERTICAL

Funcionan como amortiguador de golpe de ariete.

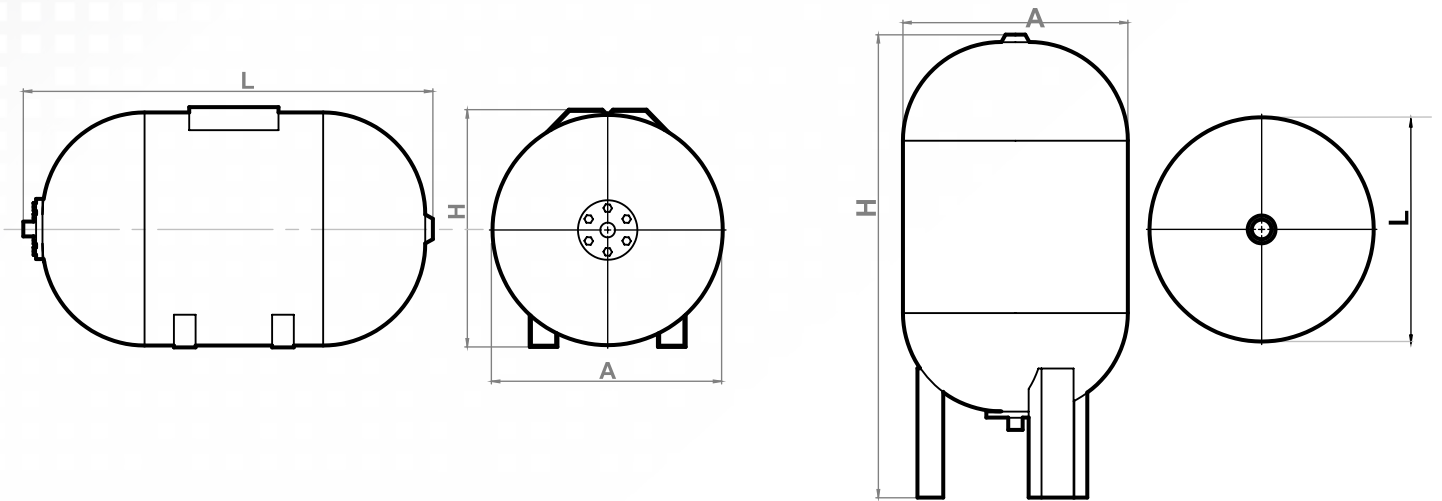
Pulmón de reserva presurizado.

Sencilla instalación.

Recomendados para:

- Instalaciones presurizadas
- Equipos de incendio
- Sistemas de climatización
- Amortiguador de golpe de ariete
- Grupos hidroneumáticos





HORIZONTAL					VERTICAL				
MODELO	L	H	A	CONEXIÓN	MODELO	L	H	A	CONEXIÓN
50	2,1"	1,5"	1,4"	1"	50	1,4"	2,9"	1,4"	1"
	54 mm	38 mm	35 mm			35 mm	74 mm	35 mm	
100	3,1"	1,9"	1,8"	1"	100	1,7"	3,9"	1,7"	1"
	80 mm	49 mm	46 mm			44 mm	99 mm	44 mm	
200	3,7"	2,6"	2,3"	1 1/2"	200	2,4"	4,5"	2,4"	1 1/2"
	95 mm	65 mm	59 mm			60 mm	114 mm	60 mm	
					300	2,8"	4,7"	2,8"	1 1/2"
						70 mm	120 mm	70 mm	



ITEM	PART NAME	MATERIAL
	DESCRIPCIÓN	
1	CUERPO	CHAPA DE ACERO 2mm
2	CONTRABRIDA	CHAPA GALVANIZADA
3	MEMBRANA	EPDM
4	PATAS	CHAPA DE ACERO REFORZADA
5	SOPORTE	CHAPA DE ACERO REFORZADA
6	PINTURA	POLIURETÁNICA BASE EPOXI
7	TAPÓN	PLÁSTICO
8	VÁLVULA	TIPO AUTOMOTOR