



**WATER PUMPS**

**CATALOGO  
GENERAL  
2025**





TS



PÁGINA 3

5C12AA4:C13

TF

C - CM



PÁGINA 7

PÁGINA 9



2C - 2CM

RS - RSM



PÁGINA 13

PÁGINA 15



CMX - CTX

CS



PÁGINA 17

PÁGINA 25



CA Y CAM

WX - WXM



PÁGINA 27

PÁGINA 29



HG - HGM

SCR



PÁGINA 31

**Electrobombas sumergibles portátiles de funcionamiento automático.** Utilizadas para desagotar aguas de infiltración, vaciado de locaciones inundadas, drenaje de aguas de descargas limpias o ligeramente sucias, riegos de huertos y jardines.

### CONDICIONES OPERATIVAS

- Temperatura del líquido hasta 35° (para uso doméstico según norma EN60335-2-41)
- Temperatura max. Del líquido 35° (para otros usos)
- Profundidad máxima de inmersión 5mts.
- Paso de sólidos
  - TSN300 Ø3mm
  - TS400 Ø8mm
  - TS800 Ø10mm
- Nivel min. De aspiración: TS300 15mm y 20mm en el resto

### DATOS TÉCNICOS

- Motor monofásico 230V 50Hz (con flotante)
- Protección amperométrica con rearme automático incorporado
- Capacitor permanente incorporado
- Aislamiento Clase F
- Protección Ip68

### MATERIALES

- Asa y cuerpo de bomba **Polipropileno**
- Impulsor **Noryl**
- Carcasa del motor **Acero inox. AISI304**
- Eje del motor **Acero inox, AISI304**
- Triple anillo de retención.

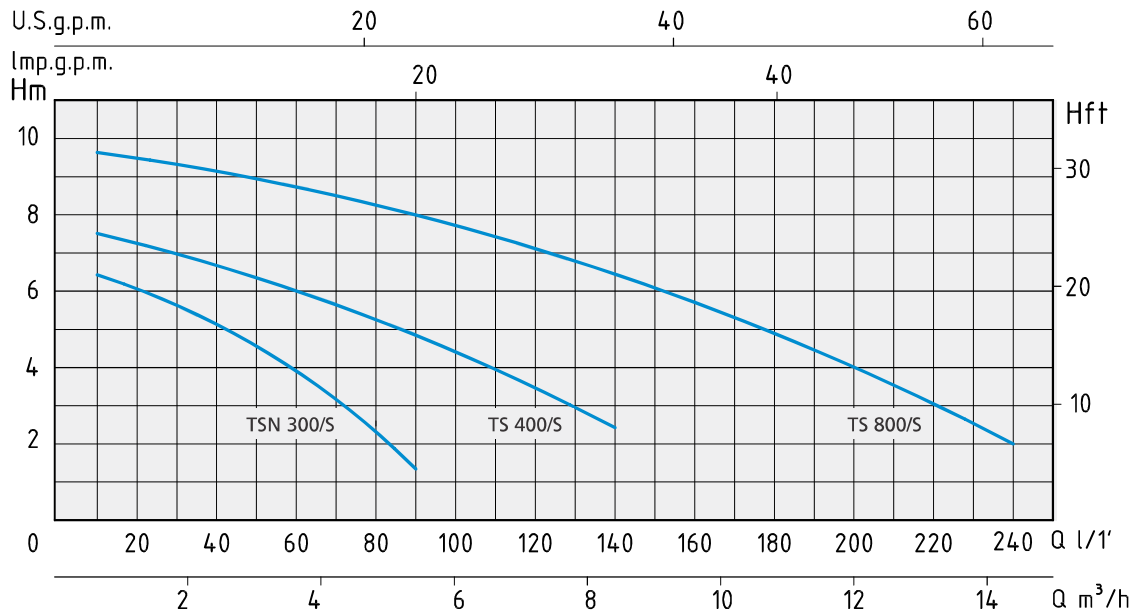


TSN 300/S

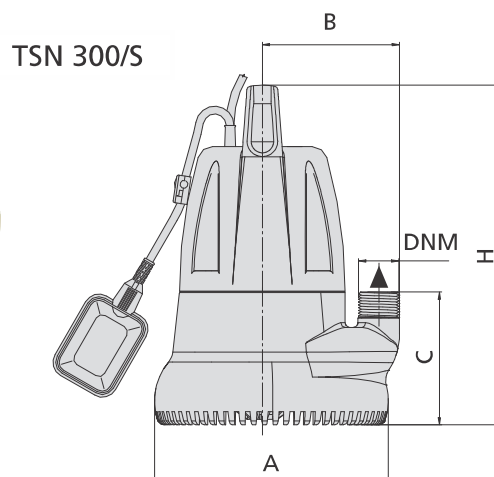


TS 400-800/S

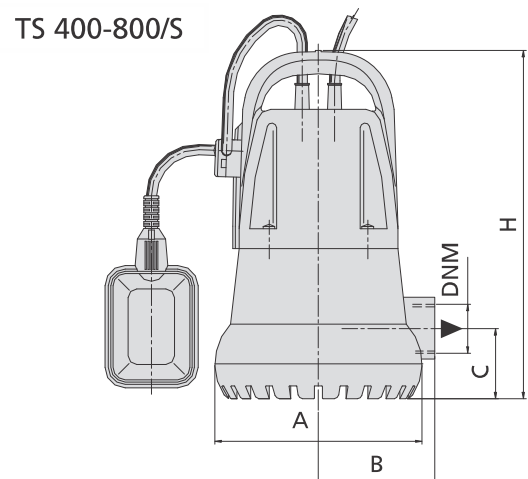
DATOS TÉCNICOS						Q: Caudal									
MODELO	HP	TENSIÓN	AMP	CAPACITOR	Pasaje Sólido	l/min	10	20	30	40	60	90	140	180	240
						m3/h	0.6	1.2	1.8	2.4	3.6	5.4	8.4	10.8	14.4
TSN 300	0.4	220V	1.6A	5mf	3mm	Altura	6.3	5.5	5.1	4.3	3.5	1.3			
TS 400	0.5	220V	2A	8mf	8mm		7.5	6.8	6.5	6.0	5.5	4.5	2.3		
TS 800	1	220V	3.8A	20mf	10mm		9.7	9.5	9.2	9.0	8.7	8.0	6.6	5	2



IMPULSOR



TSN 300/S



TS 400-800/S

MODELO	DIMENSIONES mm						EMBALAJE mm			PESO KG
	A	B	C	H	DNM	CABLE	P	L	H	
TSN 300	180	113	112	280	1"	10mts H05RNF	222	218	316	4.8
TS 400	180	94	60	300	1 1/4"	10mts H05RNF	205	232	355	5.9
TS 800	180	94	60	350	1 1/4"	10mts H05RNF	205	232	396	8.4

**Electrobombas sumergibles de desagote con impulsor desplazado** especialmente adecuadas para el movimiento de líquidos cargados, incluso con sustancias sólidas en suspensión. Utilizadas para vaciar aguas de infiltraciones, vaciado y descarga de pozos negros, elevación de agua para trasvase o riego, vaciado de cubas y piscinas de aguas claras y/o cargadas, turbias y fangosas

### CONDICIONES OPERATIVAS

- Temperatura del líquido hasta 35° (para uso doméstico según norma EN60335-2-41)
- Temperatura max. Del líquido 35° (para otros usos)
- Profundidad máxima de inmersión 5mts.
- Paso de sólidos TF400 Ø25mm y el resto Ø30mm
- Nivel min. De aspiración 40mm

### DATOS TÉCNICOS

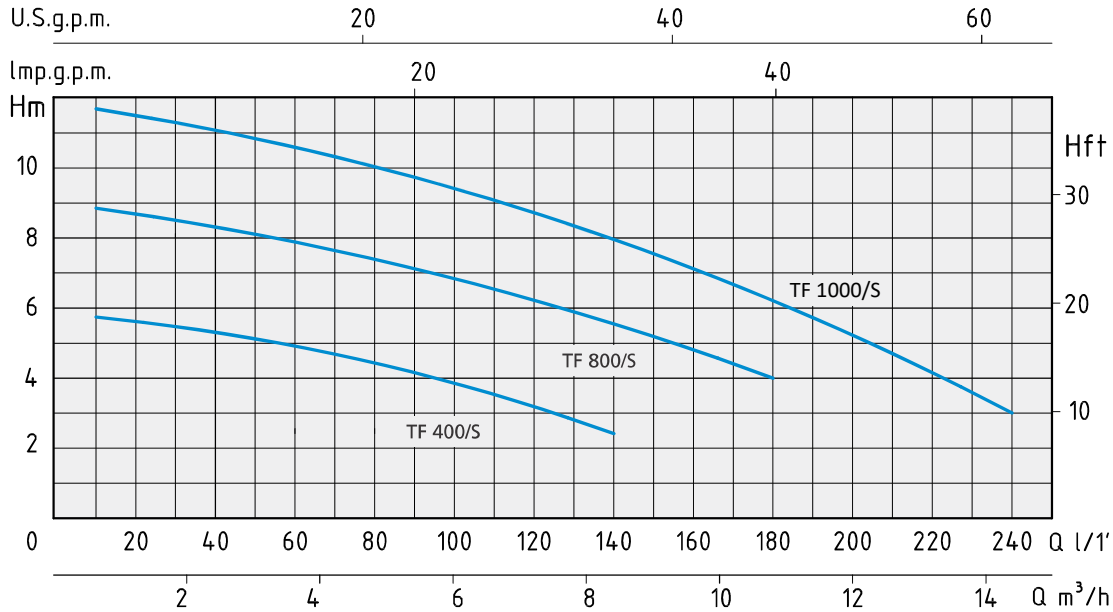
- Motor monofásico 230V 50Hz (con flotante)
- Protección amperométrica con rearme automático incorporado
- Capacitor permanente incorporado
- Aislamiento Clase F
- Protección Ip68

### MATERIALES

- |                              |                            |
|------------------------------|----------------------------|
| -Asa y cuerpo de bomba       | <b>Polipropileno</b>       |
| -Impulsor                    |                            |
| TF400/800                    | <b>Noryl</b>               |
| TF1000                       | <b>Bronce/ Acero</b>       |
| -Carcasa del motor           | <b>Acero inox. AISI304</b> |
| -Eje del motor               | <b>Acero inox, AISI304</b> |
| -Triple anillo de retención. |                            |



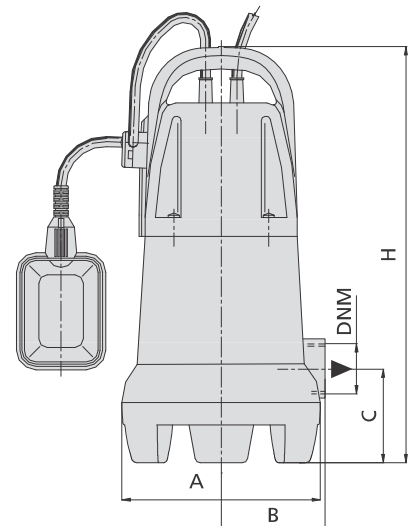
DATOS TÉCNICOS						Q: Caudal									
MODELO	HP	TENSIÓN	AMP	CAPACITOR	Pasaje Sólido	l/min	10	20	30	40	60	90	140	180	240
						m3/h	0.6	1.2	1.8	2.4	3.6	5.4	8.4	10.8	14.4
TF400	0.5	220V	2A	8mf	25mm	Altura	5.9	5.8	5.7	5.2	4.6	3.9	2.2		
TF800	1	220V	3.8A	20mf	30mm		8.9	8.5	8.2	8.0	7.8	7.0	5.6	4	
TF1000	1.36	220V	4.8A	20mf	30mm		10.8	10.6	10.3	10.2	10.0	9.0	7.5	6	3



**IMPULSOR  
400-800**



**IMPULSOR  
1000**



MODELO	DIMENSIONES mm						EMBALAJE mm			PESO KG
	A	B	C	H	DNM	CABLE	P	L	H	
TF400	178	94	85	325	1 1/4"	10mts H07RNF	205	232	355	6.1
TF800	178	94	85	375	1 1/4"	10mts H07RNF	205	232	396	8.3
TF1000	178	94	85	375	1 1/4"	10mts H07RNF	205	232	396	8.6

**Electrobomba centrífuga horizontal de impulsor simple** adecuada para responder exigencias de caudales grandes, medianos y pequeños. Uso en instalaciones domésticas, agrícolas e industriales, equipos de presurización, riegos por aspersión e inundación en jardines, etc.

### CONDICIONES OPERATIVAS

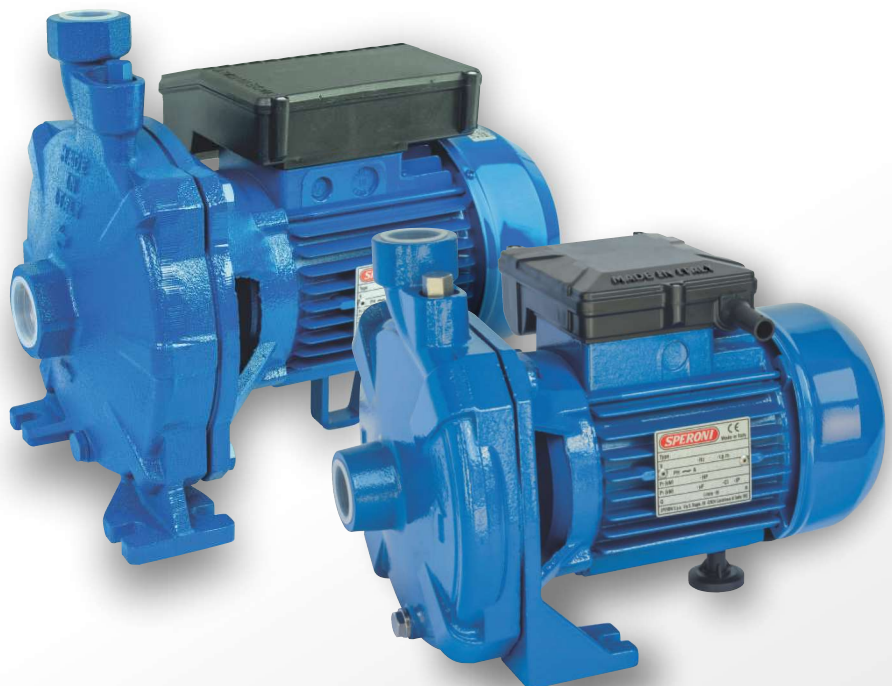
- Temperatura del líquido hasta 60°C (**C-CM 22/27/32**).
- Temperatura del líquido hasta 90°C (**C-CM 35/45/53**).
- Temperatura ambiente hasta 40°.
- Altura de aspiración manométrica hasta 7mts.
- Apto servicio continuo.

### DATOS TÉCNICOS

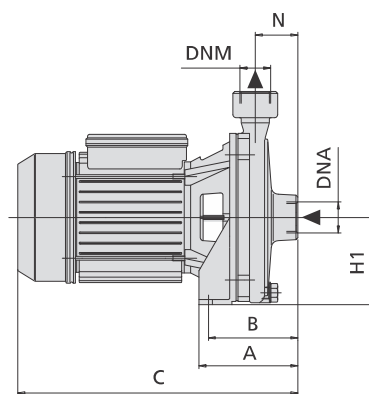
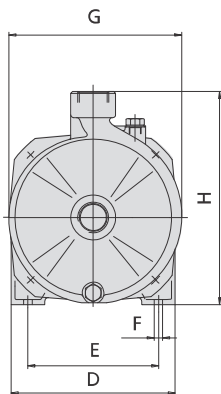
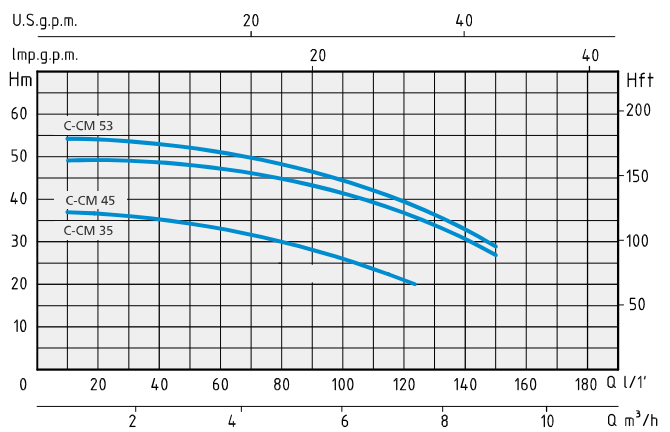
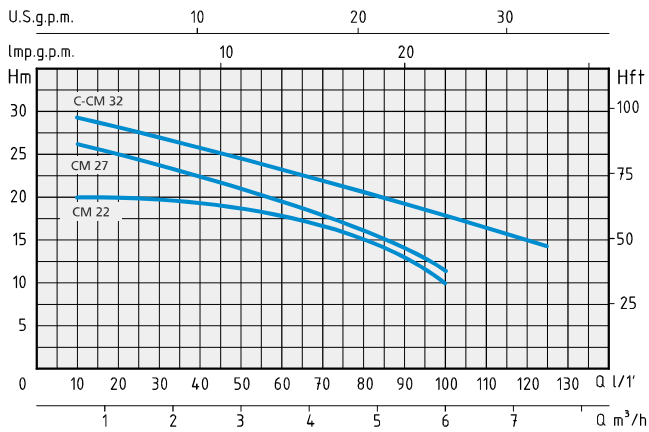
- Motor eléctrico de 2 polos - 2850rpm.
- Monofásico 230v-50hz Trifásico 230/400v-50hz.
- Aislamiento Clase F.
- Protección Ip55.

### MATERIALES

- |                   |   |
|-------------------|---|
| -Cuerpo y soporte | <b>Fundición</b>                                |
| -Impulsores       | <b>AISI304 (C-CM 22/27/32) - BRONCE (resto)</b> |
| -Eje del motor    | <b>Acero inox. AISI304</b>                      |
| -Sello mecánico   | <b>Cerámica/Grafito/NBR</b>                     |



DATOS TÉCNICOS					Q: Caudal									
MODELO	HP	KW	TENSION	AMP.	l/min	10	20	45	60	90	100	125	150	200
					m <sup>3</sup> /h	0.6	1.2	2.7	3.6	5.4	6.0	7.5	9.0	12.0
CM22	0.5	0.37	220v	2.8A	Altura	20.0	18.0	17.0	16.0	12.0	10.0			
CM27	0.75	0.55	220v	4A		27.0	25.0	20.0	18.0	14.0	12.5			
CM32	1	0.75	220v	5.5A		29.0	28.0	26.0	23.0	20.0	18.0	14.0		
C32	1	0.75	380v	2.3A		29.0	28.0	26.0	23.0	20.0	18.0	14.0		
CM35	1.5	1.1	220v	8.3A		36.0	35.5	34.9	33.5	28.0	26.0	19.0		
C35	1.5	1.1	380v	4A		36.0	35.5	34.9	33.5	28.0	26.0	19.0		
CM45	2	1.5	220v	10.7A		43.0	42.0	41.3	40.5	36.5	34.0	28.0		
C45	2	1.5	380v	5A		43.0	42.0	41.3	40.5	36.5	34.0	28.0		
CM53	3	2.2	220v	14A		54.0	53.0	52.0	51.0	47.0	45.0	38.0	29.0	
C53	3	2.2	380v	5.5A		54.0	53.0	52.0	51.0	47.0	45.0	38.0	29.0	



**IMPULSOR DE AISI304**  
(C-CM 22/27/32)



**IMPULSOR DE BRONCE**  
(C-CM 35/45/53)

MODELO	DIMENSIONES mm											EMBALAJE mm			PESO KG	
	A	B	C	D	E	F	G	H	H1	N	DNA	DNM	P	L		H
CM22	100	90	260	162	126	9	164	205	83	47	1"	1"	184	300	232	9.4
CM27	108	98	300	176	140	9	186	229	94	50	1"	1"	206	348	257	10.6
C32 / CM32	108	98	300	176	140	9	186	229	94	50	1"	1"	206	348	257	14.8
C35 / CM35	76.5	45	355	220	147.5	12	224	305	125	48.5	1 1/4"	1"	252	390	350	23.4
C45 / CM45	76.5	45	355	224	147.5	12	224	305	125	48.5	1 1/4"	1"	252	390	350	24.6
C53 / CM53	76.5	45	410	220	147.5	12	224	305	125	48.5	1 1/4"	1"	252	438	350	30.7

**Electrobombas centrífugas de doble impulsor** para el movimiento de agua limpia y líquidos con una carga moderada de impurezas no agresivas. Su característica principal es, gracias a su sistema de doble impulsor contrapuestos, lograr valores de presión (mca) elevados con caudales medios. Son adecuadas para instalaciones civiles e industriales, riegos, jockey en sistemas de incendios, elevación en grandes edificaciones, etc.

### CONDICIONES OPERATIVAS

- Temperatura del líquido hasta 90°.
- Temperatura ambiente hasta 40°.
- Altura de aspiración manométrica hasta 7mts.
- Apto servicio continuo.

### DATOS TÉCNICOS

- Motor eléctrico de 2 polos - 2850rpm.
- Monofásico 230v-50hz -Trifásico 230/400v-50hz.
- Aislamiento Clase F.
- Protección Ip55.

### MATERIALES

Cuerpo y soporte	<b>Fundición</b>
Impulsores/difusores	<b>Bronce</b>
Eje del motor	<b>Acero inox. AISI304</b>
Sello mecánico	<b>Cerámica/Grafito/NBR</b>



DATOS TÉCNICOS					Q: Caudal										
MODELO	HP	KW	TENSION	AMP	l/min	20	40	60	80	100	120	140	160	180	200
					m3/h	1.2	2.4	3.6	4.8	6.0	7.2	8.4	9.6	10.8	12.0
2CM 25/160C	1.5	1.1	220:V	10	Altura	51	49	47	44	40	35	27	23		
2C 25/160C	1.5	1.1	380:V	4.3		51	49	47	44	40	35	27	23		
2CM 25/160BC	2	1.5	220:V	11		54	52	49	46	42	36	28	26		
2C 25/160B	2	1.5	380:V	5		58	56	54	50	48	42	35	31		
2CM 25/160A	3	2.2	220:V	16		65	63	61	59	57	54	51	46		
2C 25/160A	3	2.2	380:V	5.7		65	63	61	59	57	54	51	46		
2C 25/180A	4	3	380:V	7		70	68	65	63	60	57	54	49	44	39
2CM 32/190C	3	2.2	220:V	16		63	60	58	56	54	50	46			
2C 32/190C	3	2.2	380:V	5.7		63	60	58	56	54	50	46			
2C 32/190B	4	3	380:V	7.5		74	72	70	65	63	60	56	54	49	43
2C 32/190A	5.5	4	380:V	9.3		88	86	84	80	77	74	68	64	60	56

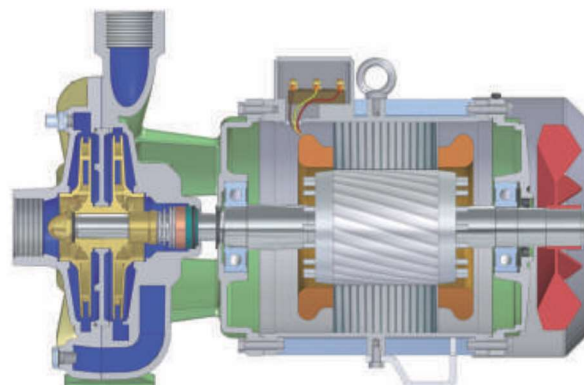
DATOS TÉCNICOS					Q: Caudal										
MODELO	HP	KW	TENSION	AMP	l/min	0	25	50	75	100	150	200	250	300	350
					m3/h	0.0	1.5	3.0	4.5	6.0	9.0	12.0	15.0	18.0	21.0
2C 32/210D	5.5	4	380	9.3	Altura	79	78.8	78.5	77.3	75.5	70	62	50		
2C 32/210C	7.5	5.5	380	13		90	89.5	89	88	87	82.5	76	60	49	
2C 32/210B	10	7.5	380	16		105.5	105.3	105	104	102.5	98	91	82	68	
2C 32/210A	12.5	9.2	380	18.5		117	116.8	116.5	115.5	114.5	110	103	94	82	
2C 32/215A	15	12.5	380	21		120	119.8	119.5	118.5	117.5	112	105	96	84	67

DATOS TÉCNICOS					Q: Caudal										
MODELO	HP	KW	TENSION	AMP	l/min	0	50	100	150	250	300	400	450	500	600
					m3/h	0.0	3.0	6.0	9.0	15.0	18.0	24.0	27.0	30.0	36.0
2C 40/180D	5.5	4	380	9.3	Altura	60	59	58	56	50	45	34	25		
2C 40/180C	7.5	5.5	380	13		71	70.7	70.5	69	64	60	50	43	35	
2C 40/180B	10	7.5	380	16		87	86	85	83	78	75	65	60	51	
2C 40/180A	12.5	9.2	380	18.5		93.5	93.3	93	92	87	82	71	65	58	
2C 40/200A	15	12.5	380	21		96	95.8	95.5	94.5	90	86	77	71	65	48



**IMPULSORES DE BRONCE**

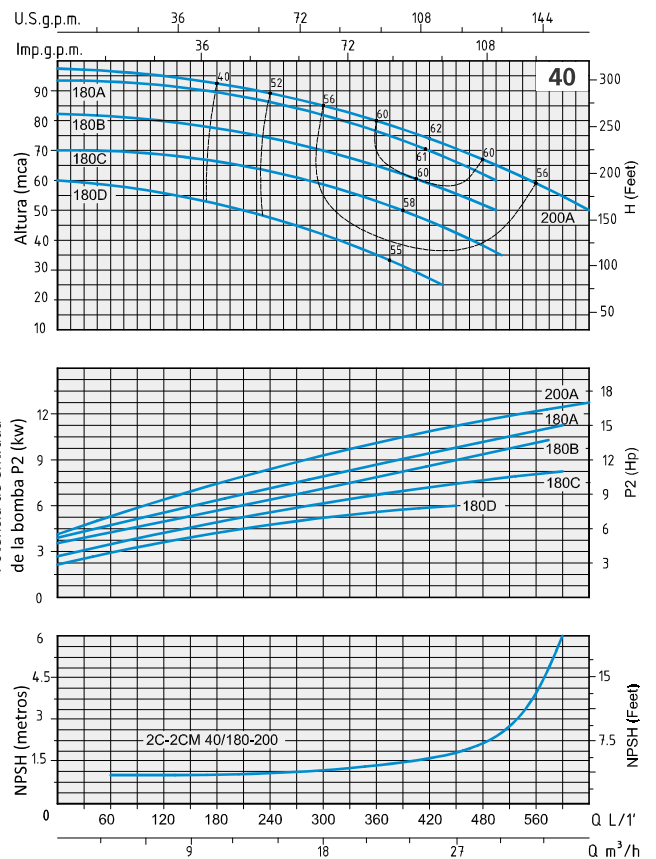
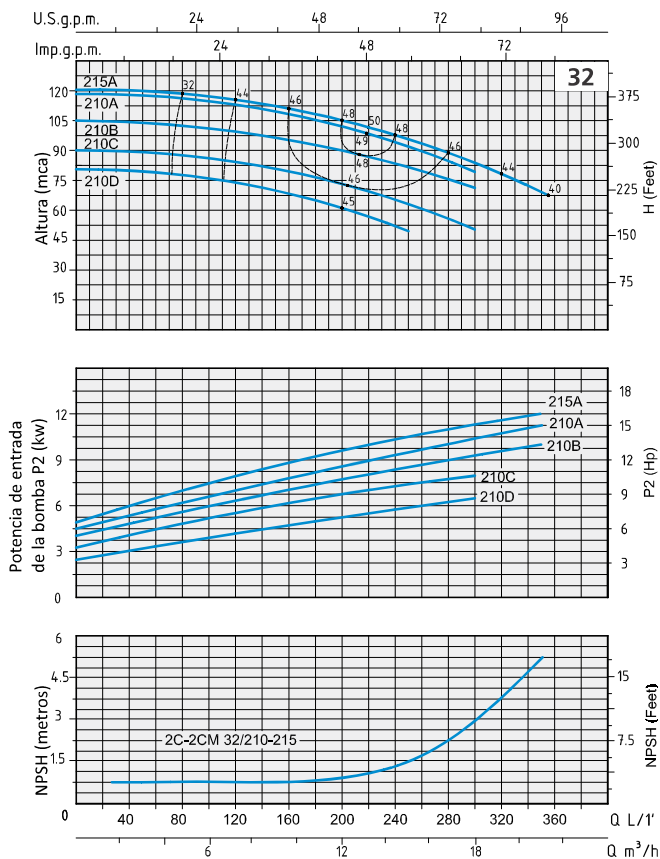
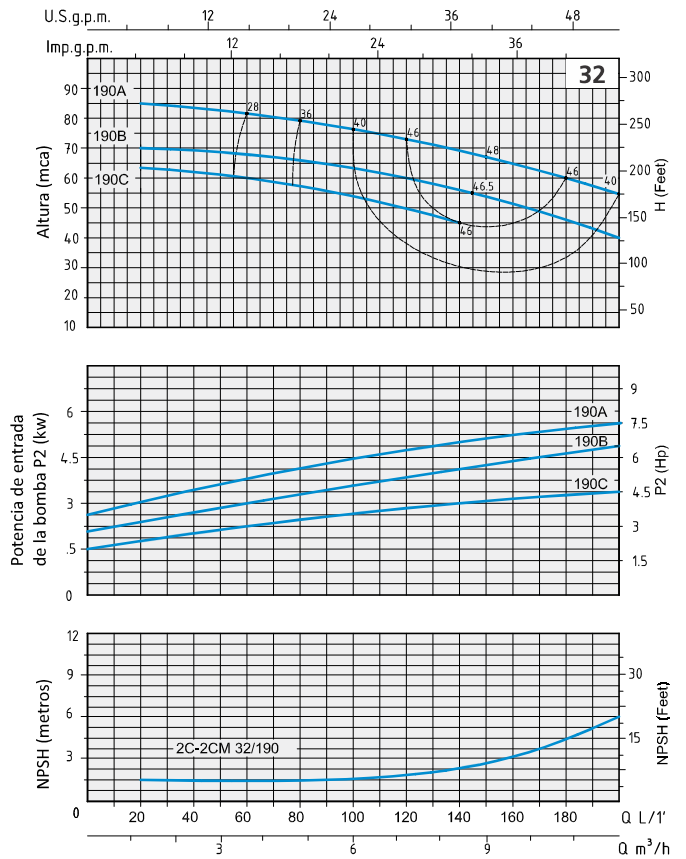
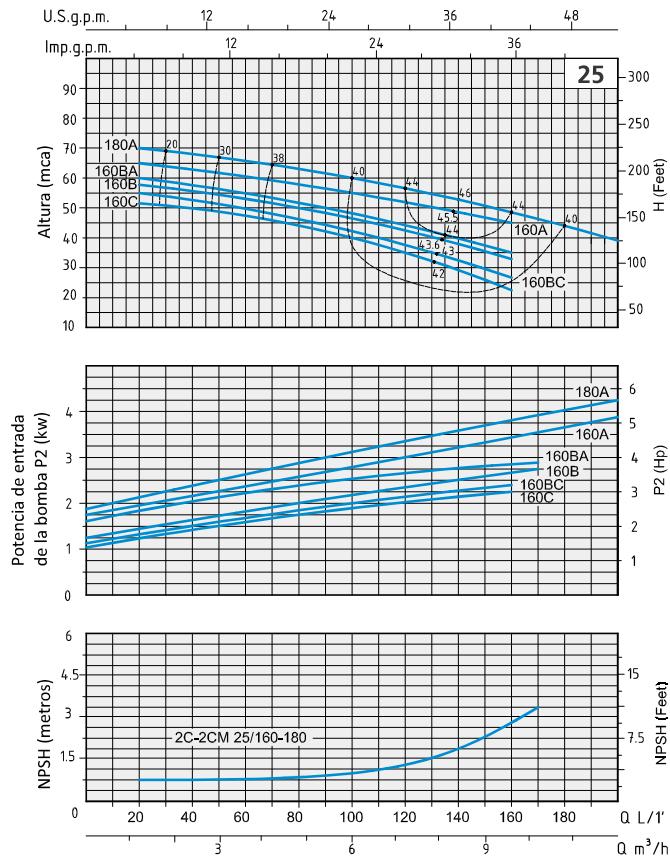


# 2 C - 2 C M

ELECTROBOMBAS CENTRIFUGAS DE DOBLE IMPULSOR



WATER PUMPS

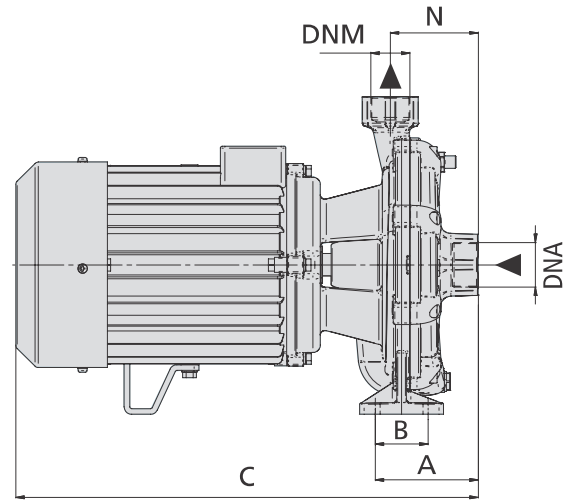
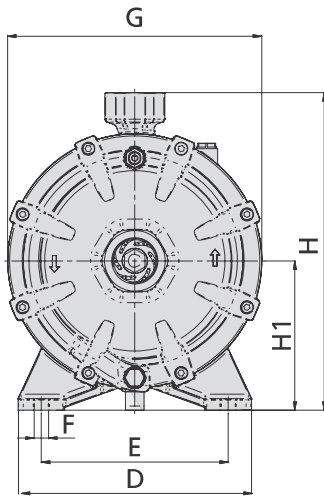


# 2 C - 2 C M

ELECTROBOMBAS CENTRIFUGAS DE DOBLE IMPULSOR



WATER PUMPS



MODELO	DIMENSIONES mm											EMBALAJE mm			PESO KG			
	A	B	C	D	E	F	G	H	H1	N	DNA	DNM	P	L		H		
2CM 25/160C	95	50	400	208	168	10	222	265	120	85	1 1/4"	1"	240	414	314	24.6		
2C 25/160C			24.6															
2CM 25/160BC			26.4															
2C 25/160B			24.6															
2CM 25/160A	108.5	46	440	230	190	12	246	290	132	92.5			259	507	345	36.1		
2C 25/160A			36.1															
2C 25/180A			310										530	460	35.9			
2CM 32/190C	120	60	450	250	200	15	272	340	160	94	1 1/2"	1 1/4"	310	530	460	40.7		
2C 32/190C			40.7															
2C 32/190B			485													44.9		
2C 32/190A			495													53.9		
2C 32/210D	121	60	530	280	225	15	300	375	160	107	2"	1 1/4"	342	620	475	60		
2C 32/210C			70.6															
2C 32/210B			575													75.4		
2C 32/210A			372													805	550	91.1
2C 32/215A			612													96.1		
2C 40/180D	126	60	535	280	225	15	300	375	160	116	2"	1 1/2"	342	620	475	60.9		
2C 40/180C			71.2															
2C 40/180B			580													72.6		
2C 40/180A			372													805	550	94.1
2C 40/200A			612													97.1		

**Las electrobombas centrífugas multietapa horizontal** desarrollan una gran presión y al mismo tiempo un caudal elevado de agua con un consumo de energía reducido.

Por su bajo nivel de ruido y las óptimas características hidráulicas se utilizan en instalaciones domésticas, riego por aspersión, lavado de vehículos, jockey de incendios y equipos de presurización.

#### CONDICIONES OPERATIVAS

- Temperatura del líquido hasta 35° (para uso doméstico según norma EN60335-2-41)
- Temperatura ambiente hasta 40°
- Altura de aspiración manométrica hasta 7mts
- Apto servicio continuo

#### DATOS TÉCNICOS

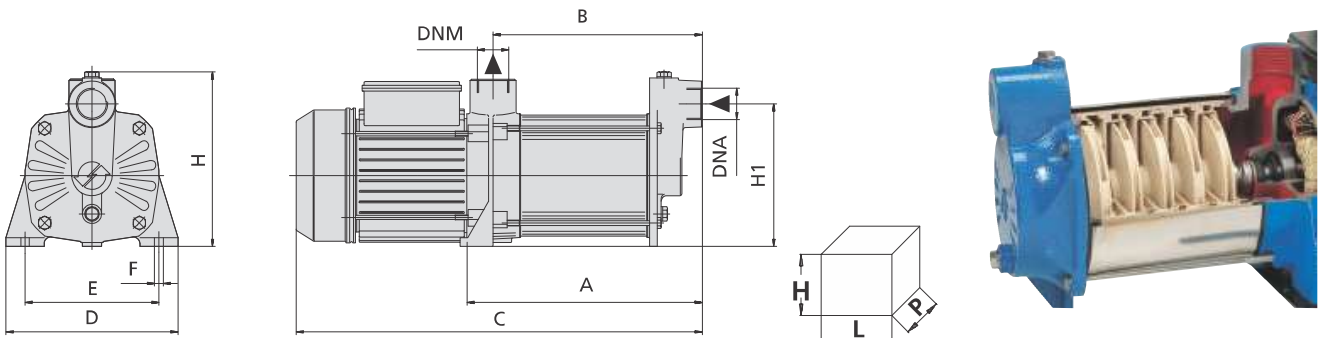
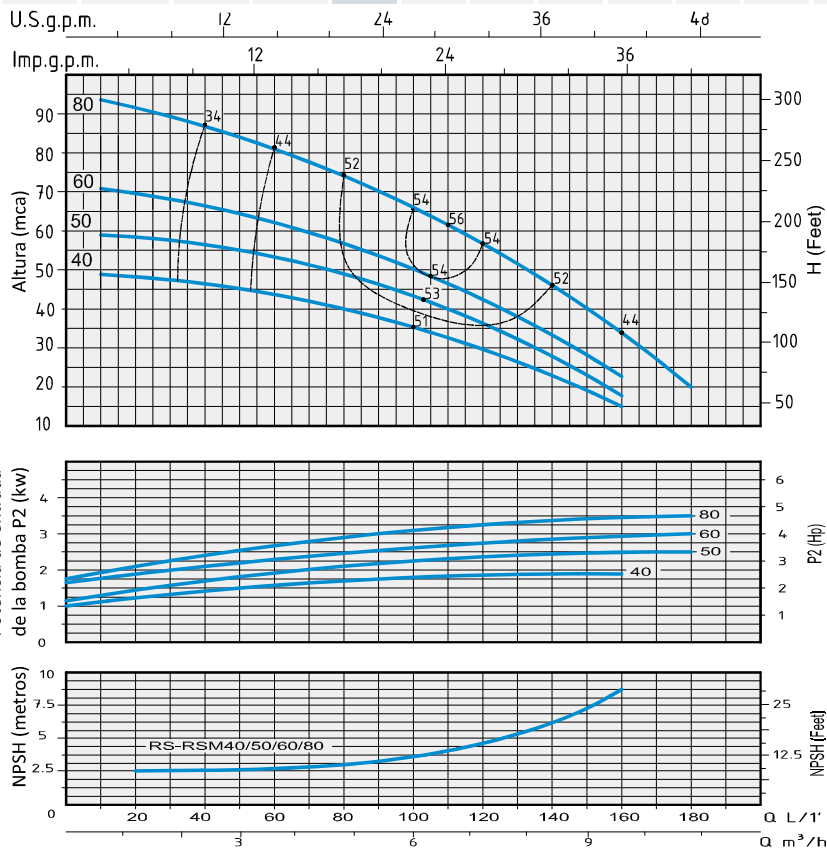
- Motor eléctrico de 2 polos - 2850rpm
- Monofásico 230v-50hz Trifásico 230/400v-50hz
- Aislamiento Clase F
- Protección IP55

#### MATERIALES

Cuerpo y soporte	<b>Fundición</b>
Impulsores/difusores	<b>Noryl</b>
Camisa hidráulica	<b>Acero inox. AISI304</b>
Eje del motor	<b>Acero inox. AISI304</b>
Sello mecánico	<b>Silicio/Silicio/NBR</b>



DATOS TÉCNICOS						Q: Caudal										
MODELO	HP	KW	TENSION	AMP	ETAPAS	l/min	10	20	30	45	60	75	90	120	140	160
						m3/h	0.6	1.2	1.8	2.7	3.6	4.5	5.4	7.2	8.4	9.6
RSM40	2	1.5	220	9.3	4	Altura	49	48	47	44	43	40	37	30	23	15
RS40	2	1.5	380	4.2	4		49	48	47	44	43	40	37	30	23	15
RSM50	2.5	1.85	220	10	5		59	57	56	55	52	48	44	34	25	18
RS50	2.5	1.85	380	4.6	5		59	57	56	55	52	48	44	34	25	18
RSM60	3	2.2	220	12	6		71	68	67	65	64	58	53	41	32	22
RS60	3	2.2	380	5.3	6		71	68	67	65	64	58	53	41	32	22
RSM80	4	3	380	6.6	8		95	92	90	88	83	78	73	58	46	30



MODELO	DIMENSIONES mm										DIMENSIONES EMBALAJE mm			PESO KG
	A	B	C	D	E	F	H	H1	DNA	DNM	P	L	H	
RS40/RSM40	269	228	514	194	150	13	242	189	1 1/4"	1"	226	530	278	23.4
RS50/RSM50	298	257	543	194	150	13	242	189	1 1/4"	1"	240	610	285	24.6
RS60/RSM60	327	286	572	194	150	13	242	189	1 1/4"	1"	240	610	285	27.4
RS80	385	344	630	194	150	13	242	189	1 1/4"	1"	235	675	290	27.9

**Electrobomba centrífuga horizontal de impulsor simple** con hidráulica completamente en acero inoxidable. Adecuadas para responder exigencias de caudales grandes, medianos y pequeños. Uso en instalaciones domésticas, instalaciones sanitarias, agrícolas e industriales, equipos de presurización, riego por aspersión e inundación en jardines y en agricultura, etc.

### CONDICIONES OPERATIVAS

- Temperatura del líquido hasta 90°C .
- Temperatura ambiente hasta 40°.
- Altura de aspiración manométrica hasta 7mts.
- Apto servicio continuo.

### DATOS TÉCNICOS

- Motor eléctrico de 2 polos - 2850rpm.
- Monofásico 230v-50hz Trifásico 230/400v-50hz.
- Aislamiento Clase F.
- Protección IP44 (60) - IP55 (resto).

### MATERIALES

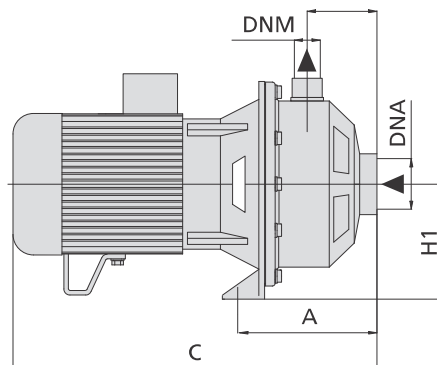
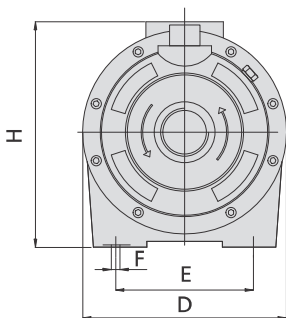
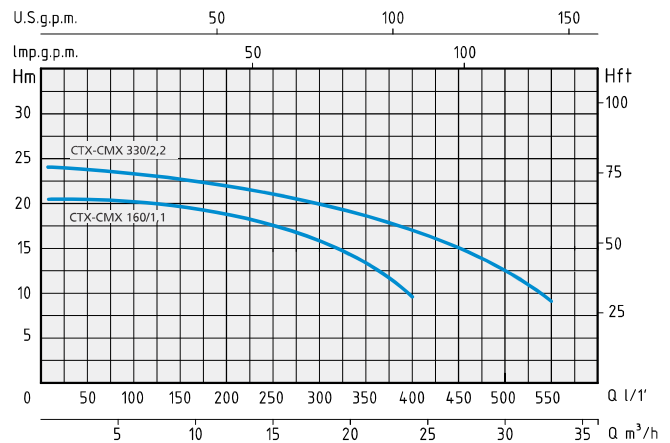
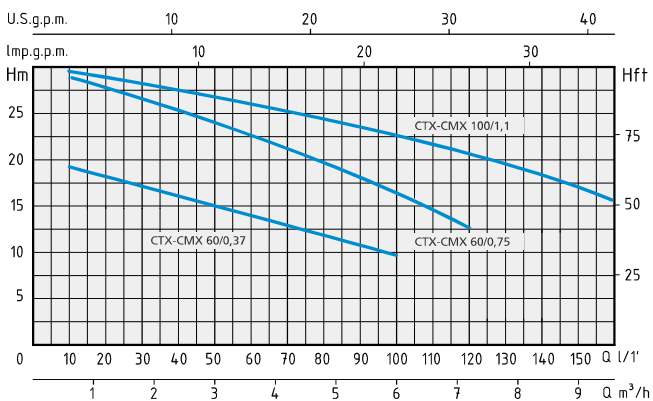
- |                    |                             |
|--------------------|-----------------------------|
| -Cuerpo de bomba   | <b>Acero inox. AISI304</b>  |
| -Impulsor          | <b>Acero inox. AISI304</b>  |
| -Eje del motor     | <b>Acero inox, AISI304</b>  |
| -Disco portasello  | <b>Acero inox, AISI304</b>  |
| -Soporte del motor | <b>Aluminio</b>             |
| -Sello mecánico    | <b>Silicio/Grafito/EPDM</b> |



DATOS TÉCNICOS					Q: Caudal											
MODELO	HP	KW	TENSION	AMP	Altura	l/min	10	20	40	60	80	100	120	140	160	200
						m3/h	0.6	1.2	2.4	3.6	4.8	6.0	7.2	8.4	9.6	12.0
CMX 60/0.37	0.5	0.37	220	2.7A	Altura	18.0	17.5	17.0	14.5	12.0	9.5					
CTX 60/0.37	0.5	0.37	380	1.8A		18.0	17.5	17.0	14.5	12.0	9.5					
CMX 60/0.75	1	0.75	220	5.1A		29.0	28.0	26.0	23.5	20.5	17.0	12.5				
CTX 60/0.75	1	0.75	380	2A		29.0	28.0	26.0	23.5	20.5	17.0	12.5				
CMX 100/1.1	1.5	1.1	220	6.7A		29.5	29.0	28.0	27.0	25.0	23.0	21.0	18.5	16.0	9.0	
CTX 100/1.1	1.5	1.1	380	3.3A		29.5	29.0	28.0	27.0	25.0	23.0	21.0	18.5	16.0	9.0	

DATOS TÉCNICOS					Q: Caudal											
MODELO	HP	KW	TENSION	AMP	Altura	l/min	10	40	80	120	160	200	300	400	500	550
						m3/h	0.6	2.4	4.8	7.2	9.6	12.0	18.0	24.0	30.0	33.0
CMX 160/1.1	1.5	1.1	220	8.2A	Altura	20.6	20.4	20.2	19.8	19.0	18.0	14.5	9.5			
CTX 160/1.1	1.5	1.1	380	3.7A		20.6	20.4	20.2	19.8	19.0	18.0	14.5	9.5			
CTX 330/2.2	3	2.2	380	5A		23.9	23.5	23.2	22.8	22.4	22.0	19.5	16.0	11.0	8.5	



MODELO	DIMENSIONES mm										EMBALAJE mm			PESO KG
	A	C	D	E	F	H	H1	N	DNA	DNM	P	L	H	
CMX-CTX 60/0.37	131	333	216	173	11	227	111	54	1 1/4"	1"	237	387	344	10
CMX-CTX 60/0.75	131	333	216	173	11	227	111	54	1 1/4"	1"	237	387	344	14
CMX-CTX 100/1.1	131	360	216	173	11	238	111	54	1 1/4"	1"	237	387	344	16
CMX-CTX 160/1.1	143	371	216	173	11	238	111	54	1 1/2"	1 1/4"	227	487	274	16
CTX 330/2.2	76.5	45	355	224	147.5	12	224	305	1 1/4"	1"	227	487	274	23

**Electrobomba centrífuga horizontales normalizada monoblock bridada.** Bocas de aspiración y descarga bridadas (PN 10) y contra bridas roscadas. Norma *En733*. Son adecuadas para el bombeo de agua limpia y líquidos químicamente no agresivos. Aptas para usos civiles, agrícolas, industriales, etc. Recomendadas para equipo de riego, presurización, incendio, climatización y trasvase de líquidos limpios en general.

#### CONDICIONES OPERATIVAS

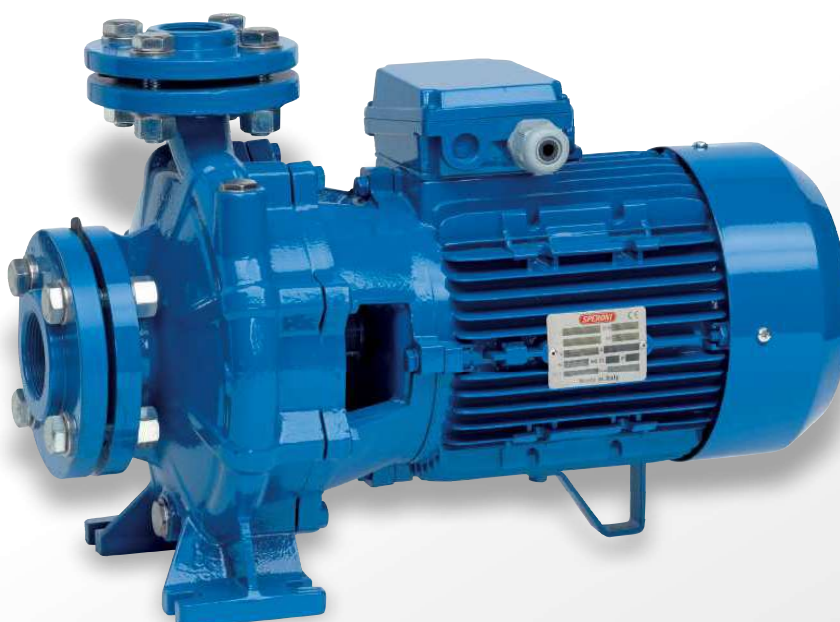
- Temperatura del líquido hasta 90°.
- Temperatura ambiente hasta 40°.
- Altura de aspiración manométrica hasta 7mts.
- Apto servicio continuo.
- Presión máxima de servicio 10bar.

#### DATOS TÉCNICOS

- Motor eléctrico de 2 polos - 2850rpm
- Trifásico 230/400v-50hz 400/690v-50hz (según potencia)
- Aislamiento Clase F
- Protección Ip55

#### MATERIALES

- |                   |                             |
|-------------------|-----------------------------|
| -Cuerpo y soporte | <b>Fundición</b>            |
| -Impulsor         | <b>Fundición</b>            |
| -Eje del motor    | <b>Acero inox. AISI304</b>  |
| -Sello mecánico   | <b>Cerámica/Grafito/NBR</b> |



DATOS TÉCNICOS					Q: Caudal															
MODELO	HP	KW	TENSION	AMP.	l/min	100	125	150	200	250	300	350	400	450	500	550	600	650	700	
					m3/h	6.0	7.5	9.0	12.0	15.0	18.0	21.0	24.0	27.0	30.0	33.0	36.0	39.0	42.0	
CS 32-160C	2	1.1	380v	4.8A	Altura	25.5	25.3	25.0	24.0	23.0	21.5	20.0	18.0	15.5						
CS 32-160B	3	2.2	380v	5A		28.8	28.5	28.0	27.0	26.0	24.5	23.0	21.5	18.5	15.5					
CS 32-160A	4	3	380v	7A		36.5	36.0	35.5	34.5	33.0	31.5	30.0	28.5	26.0	23.5					
CS 32-200C	5.5	4	380v	8.8A		40.7	40.5	40.0	39.5	39.0	38.0	36.5	35.0	33.0	31.5	29.0	26.0			
CS 32-200B	7.5	5.5	380v	14A		55.7	55.5	55.0	54.5	54.0	53.0	51.5	50.0	48.0	46.5	44.5	42.5			
CS 32-200A	10	7.5	380v	15A		60.7	60.5	60.0	59.5	58.5	57.0	55.5	54.0	52.0	49.5	47.5	45.0			
CS 32-250C	12.5	9.2	380v	19A			70.0	69.5	68.5	67.5	66.0	64.5	62.5	59.5	56.0	51.0	46.0			
CS 32-250B	15	11	380v	21.5A			81.0	80.5	79.5	78.5	77.0	75.5	73.5	71.0	67.5	63.5	58.0			
CS 32-250A	20	15	380v	25A			90.5	90.0	89.5	89.0	87.5	86.0	84.0	81.5	78.0	74.0	68.5			

DATOS TÉCNICOS					Q: Caudal															
MODELO	HP	KW	TENSION	AMP.	l/min	150	200	250	300	350	400	450	500	550	600	650	700	800	900	
					m3/h	9.0	12.0	15.0	18.0	21.0	24.0	27.0	30.0	33.0	36.0	39.0	42.0	48.0	54.0	
CS 40-160B	4	3	380v	7.5A	Altura	32.7	32.5	32.3	32	31.5	30.5	29.5	28	27	25.5	23	21			
CS 40-160A	5.5	4	380v	8.8A		36.2	36	35.8	35.5	35	34	33	32	31	29.5	28	26	22		
CS 40-200B	7.5	5.5	380v	14A		46.5	46	45.5	45	44.5	43.5	42.5	41.5	40.5	39.5	38.5	37	34.5	31.5	
CS 40-200A	10	7.5	380v	17.5A		56	55.5	55	54.5	54	53	52	51	50	49	48	46.5	44	40.5	
CS 40-250B	15	11	380v	24.5A		74	73.9	73.8	73.7	73.5	73	72	71	70	68.5	67	65.5	61.5	54	
CS 40-250A	20	15	380v	32A		91.5	91.4	91.3	91.2	91	90.5	90	89	88	87	85.5	83.5	79.5	73	

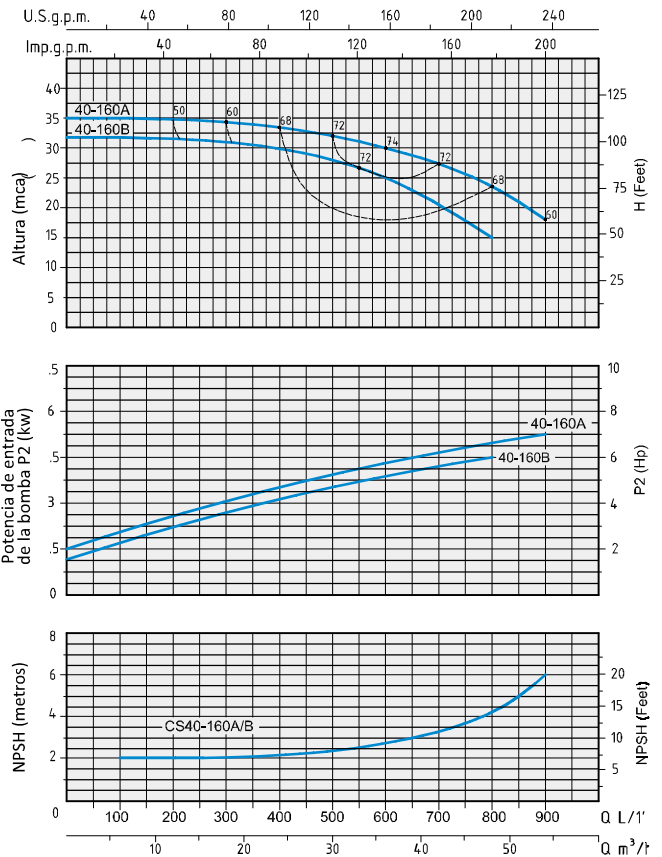
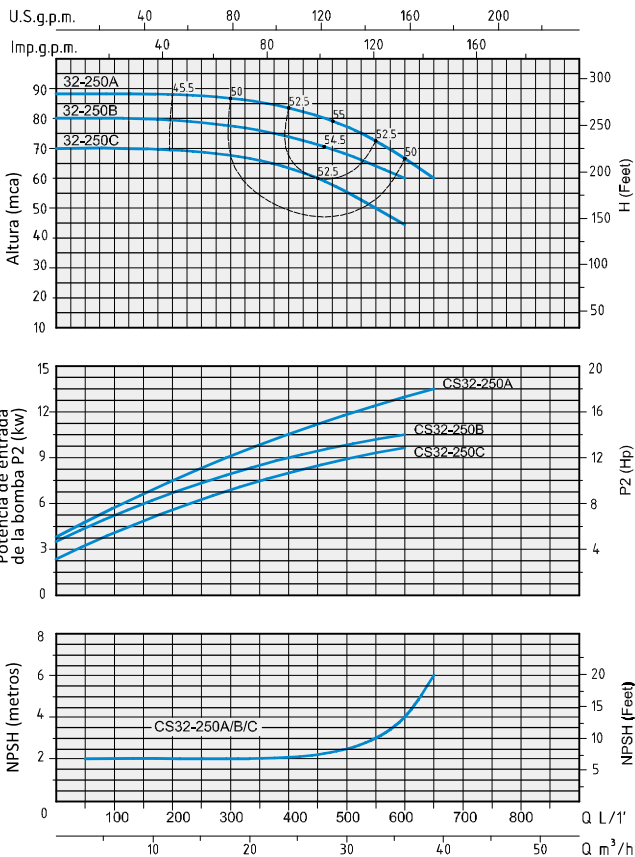
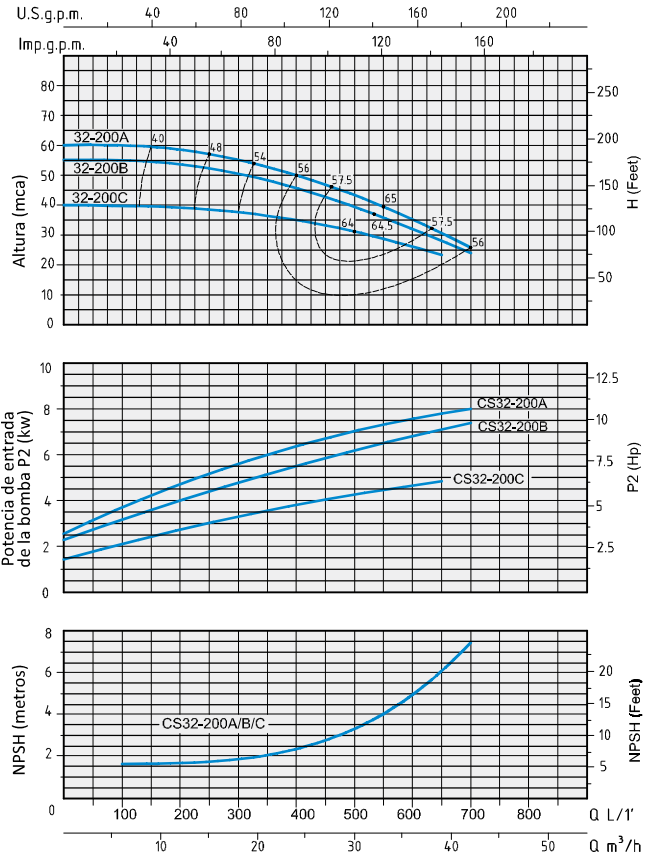
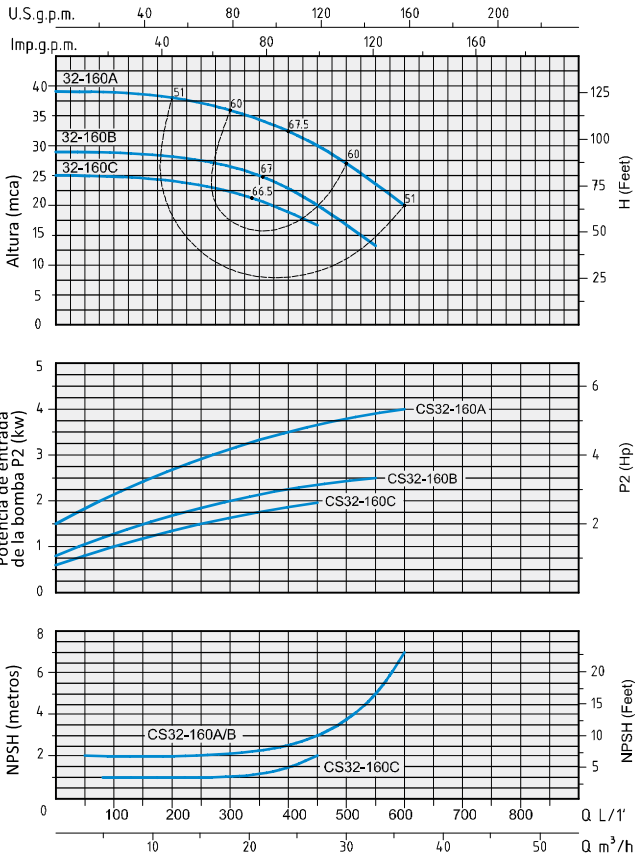
DATOS TÉCNICOS					Q: Caudal														
MODELO	HP	KW	TENSION	AMP.	l/min	350	400	450	500	550	600	650	700	800	900	1000	1100	1200	1300
					m3/h	21.0	24.0	27.0	30.0	33.0	36.0	39.0	42.0	48.0	54.0	60.0	66.0	72.0	78.0
CS 50-160D	4	3	380v	7.5A	Altura	25	24.5	24	23.5	22.8	22	21.3	20.5	19	17	15	13	10	
CS 50-160C	5.5	4	380v	8.8A		29.5	29.2	28.8	28.3	27.8	27.1	26.4	25.6	24	22.5	20.5	18	15.5	
CS 50-160B	7.5	5.5	380v	13.2A		37	36.8	36.5	36	35.5	35	34.5	34	32	30.5	28.5	26	23.5	20.5
CS 50-160A	10	7.5	380v	15A		40	39.8	39.5	39	38.5	38	37.5	37	35	33.5	31.5	29	26.5	23
CS 50-200C	12.5	9.2	380v	19A			48.7	48.5	48.2	47.8	47.5	47	46.5	45	43.5	42	39.5	37	33
CS 50-200B	15	11	380v	21.5A			52.7	52.5	52.2	51.7	51.2	50.7	50.2	49.2	48	46	43.5	41	38
CS 50-200A	20	15	380v	29A			64.5	64	63.5	63	62.5	62	61.5	60.5	59.5	58	56.5	54.5	51.5
CS 50-250C	20	15	380v	32A				71.3	71	70.5	70	69.5	68.5	67	65	63	61	58	54
CS 50-250B	25	18.5	380v	36.5A				80	80.5	80	79.5	79	78.5	77	75	73	70.5	68	65
CS 50-250A	30	22	380v	43A				90	89.7	89.3	88.5	88.5	88	86.5	85	83	81	79	71

DATOS TÉCNICOS					Q: Caudal															
MODELO	HP	KW	TENSION	AMP.	l/min	700	800	900	1000	1100	1200	1300	1400	1600	1800	2000	2200	2400	2600	
					m3/h	42	48	54	60	66	72	78	84	96	108	120	132	144	156	
CS 65-160E	7.5	5.5	380v	13A	Altura	24.5	24.2	24	23.5	23	22.5	21.5	20.5	18.5	16	12.5				
CS 65-160D	10	7.5	380v	16A		28.5	28.2	28	27.5	27	26.5	25.8	25	23	21	18	14			
CS 65-160C	12.5	9.2	380v	18.5A		32	31.7	31.5	31.2	30.7	30.2	29.7	29	27	25	22	19	16		
CS 65-160B	15	11	380v	21.5A		35.5	35	34.8	34.5	34	33.5	33	32.5	31	29	26.5	24	20		
CS 65-160A	20	15	380v	26A		40	39.5	39	38.5	38	37.5	37	36.5	35.5	33.5	31	28.5	26		
CS 65-200C	20	15	380v	32A			48.5	48	47.5	47	46.2	45.5	44.5	42.5	40.5	38	34.5	31		
CS 65-200B	25	18.5	380v	36.5A			52.5	52	51.5	51	50.5	50	49	47	45	43	40	36		
CS 65-200A	30	22	380v	43A			60.5	60	59.5	59	58.5	58	57.5	56	54.5	52.5	49.5	45.5		
CS 65-250B	40	30	380v	58A			79	78.5	78	77	76	75	74	72	69	66	63	58		
CS 65-250A	50	40	380v	72A			89.5	89	88.5	87.5	86.5	85.5	84	82.5	80	77	74	70	66	

DATOS TÉCNICOS					Q: Caudal															
MODELO	HP	KW	TENSION	AMP.	l/min	1100	1300	1600	1800	2000	2200	2400	2600	2800	3000	3250	3500	3750	4000	
					m3/h	66	78	96	108	120	132	144	156	168	180	195	210	225	240	
CS 80-160D	15	11	380v	20.5A	Altura	27.5	27.3	26.4	25.2	24	22.5	21	19.2	17.4	15.5					
CS 80-160C	20	15	380v	24A		30.6	30.4	29.6	28.7	27.5	26.2	24.8	23.2	21.5	19.6	17				
CS 80-160B	25	18.5	380v	30A		35	34.8	34.1	33.4	32.5	31.3	30.2	28.7	27	25.3	22.8	20			
CS 80-160A	30	22	380v	35A		38.6	38.2	37.7	37	36.3	35.3	34.2	33	31.6	30	27.8	25	22		
CS 80-200B	40	30	380v	54A		54.1	53.8	53.1	52.2	51.3	50.4	49.2	47.7	46.2	44.2	41.2	38	33.6	28.5	
CS 80-200A	50	40	380v	62A		58.8	58.5	57.8	57.2	56.3	55.4	54.2	53	51.5	50	48	45	42	39	

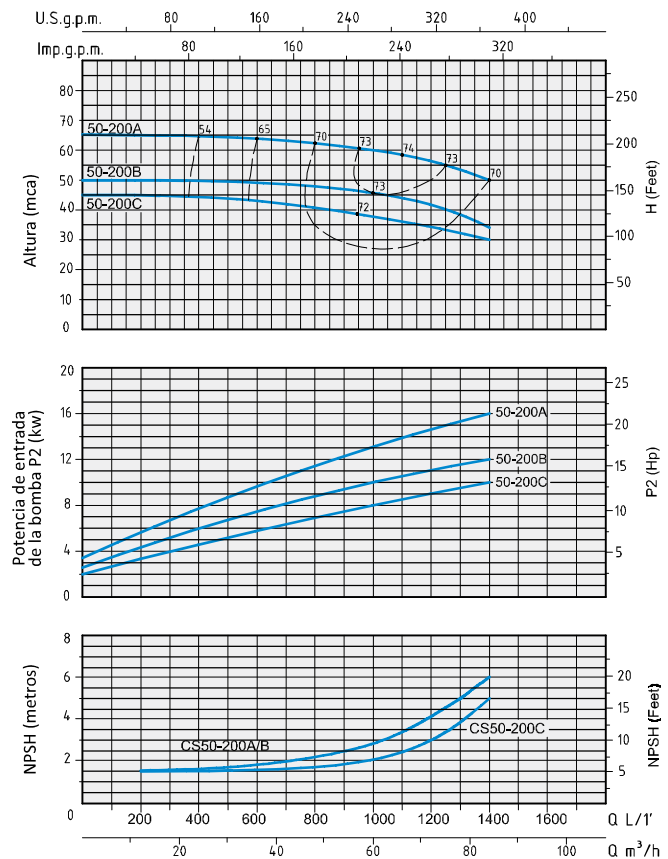
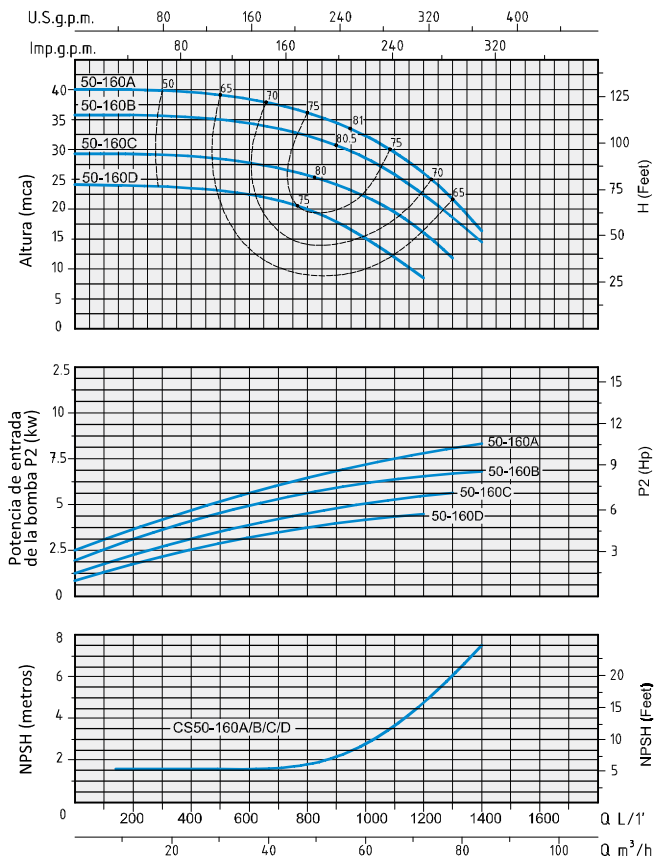
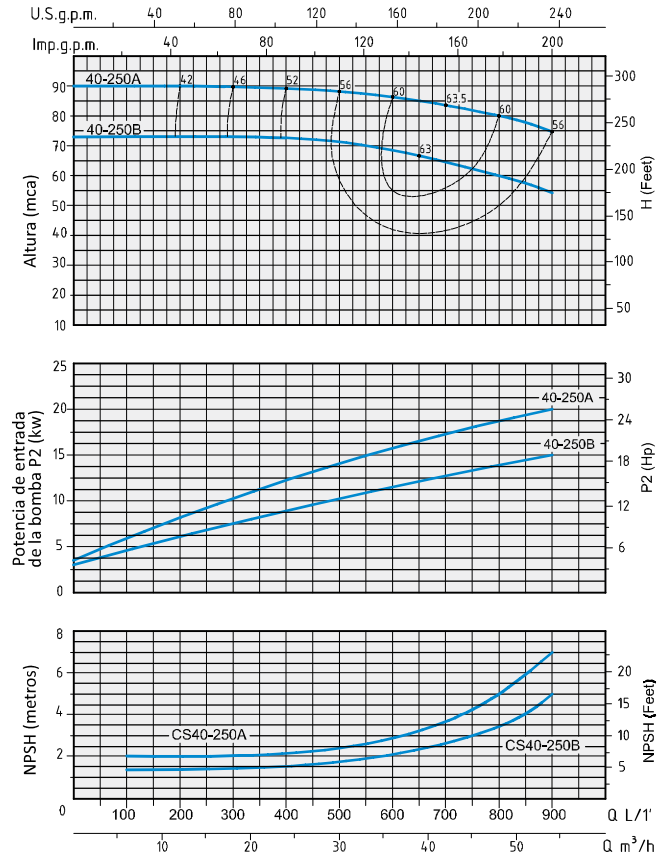
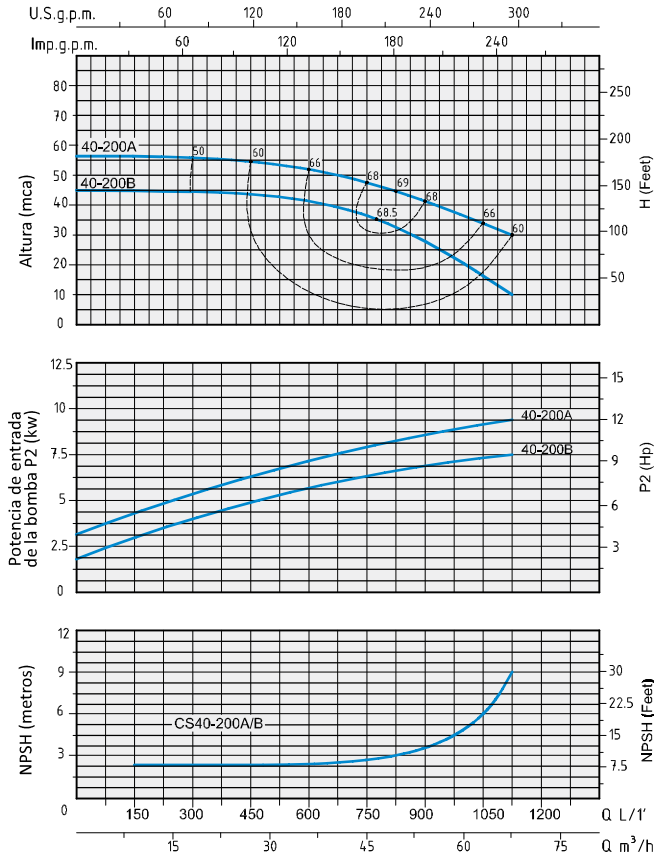


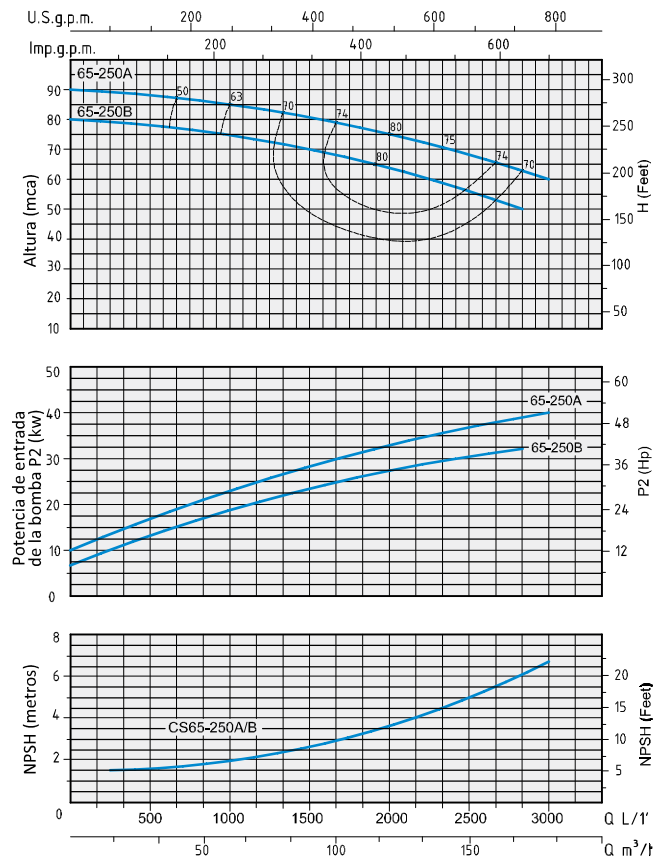
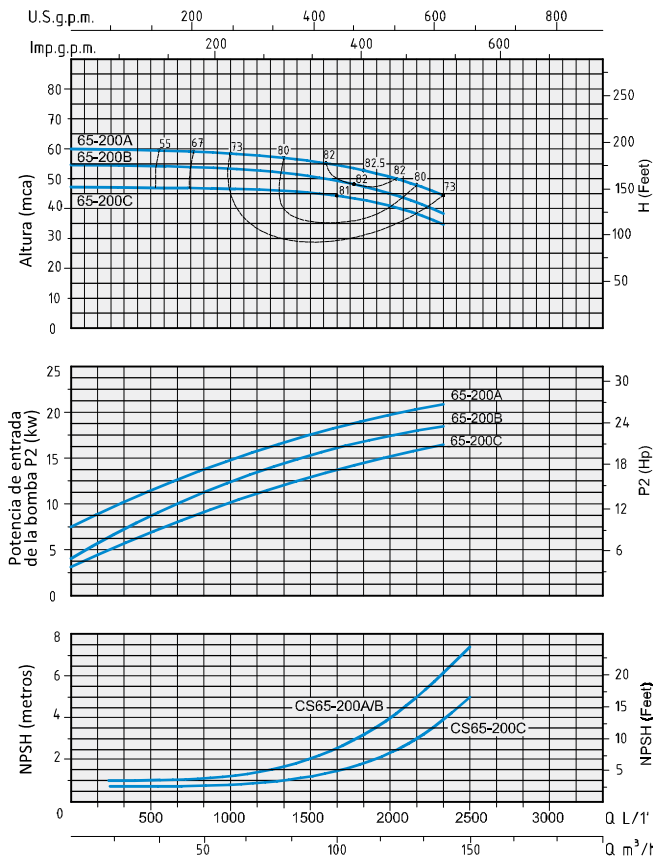
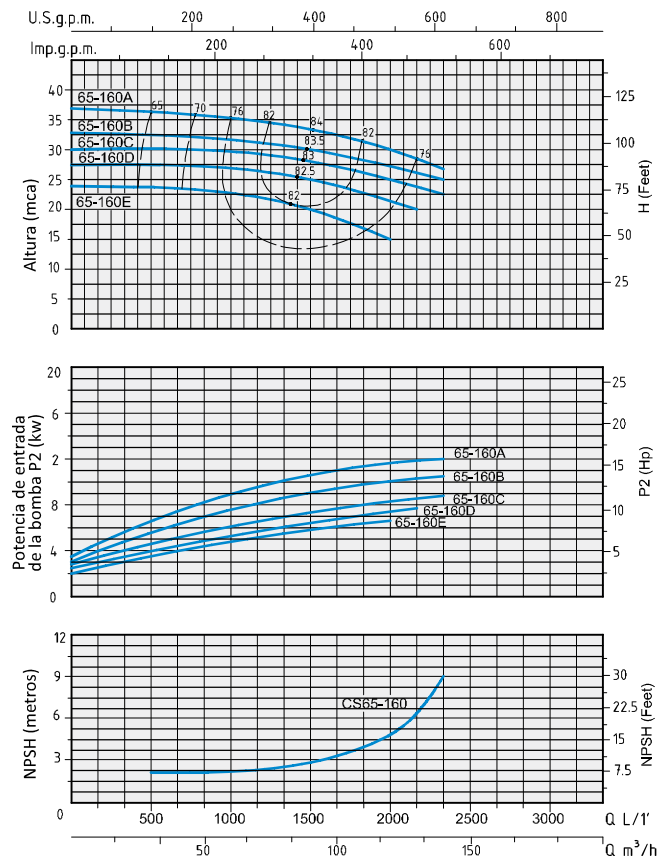
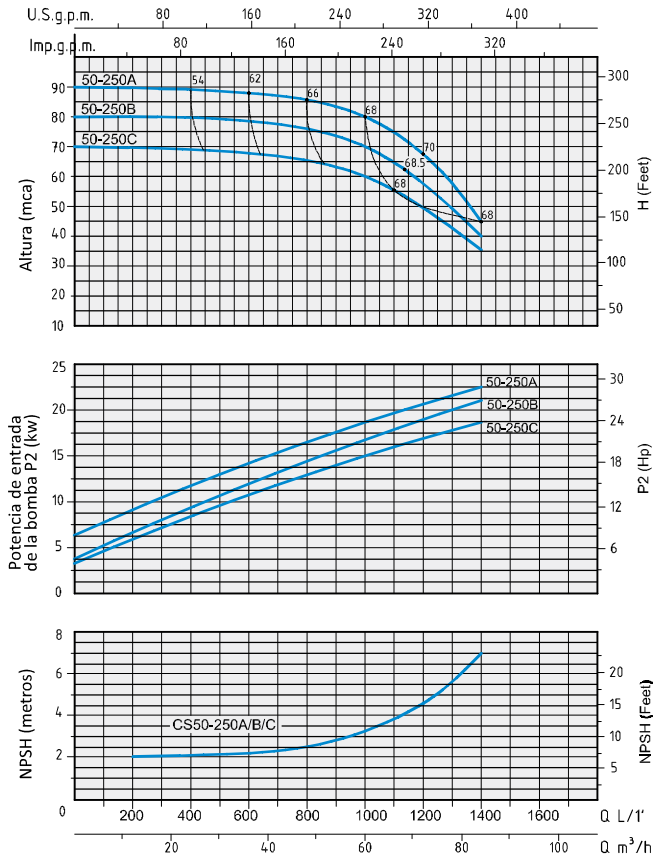
**C S**

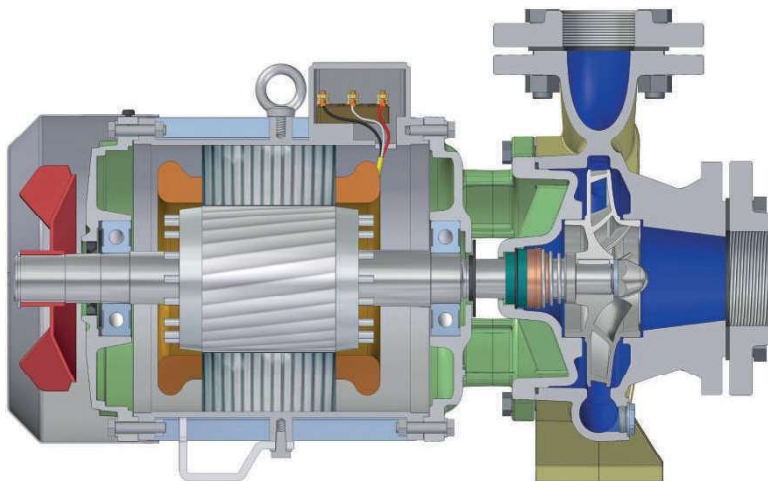
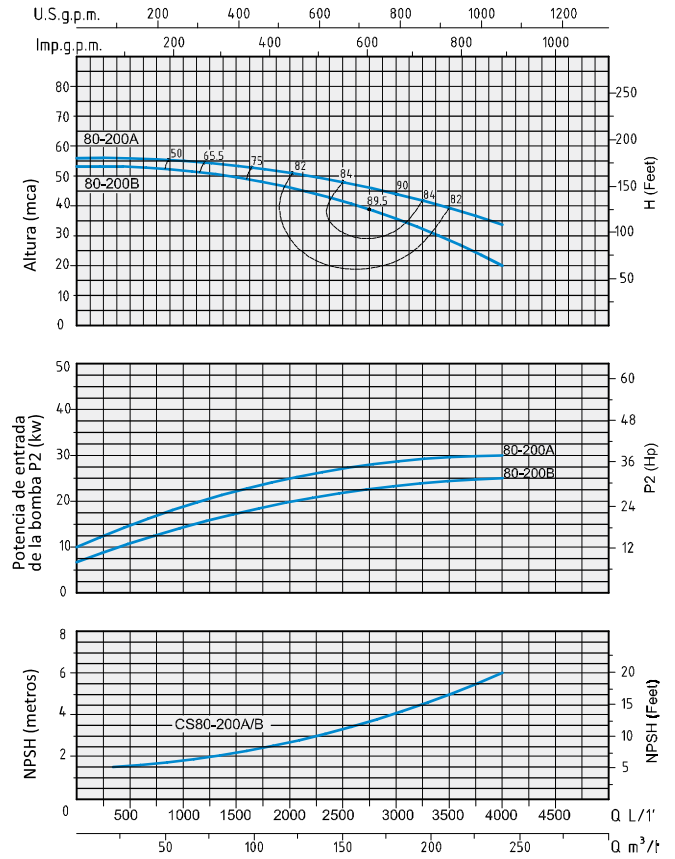
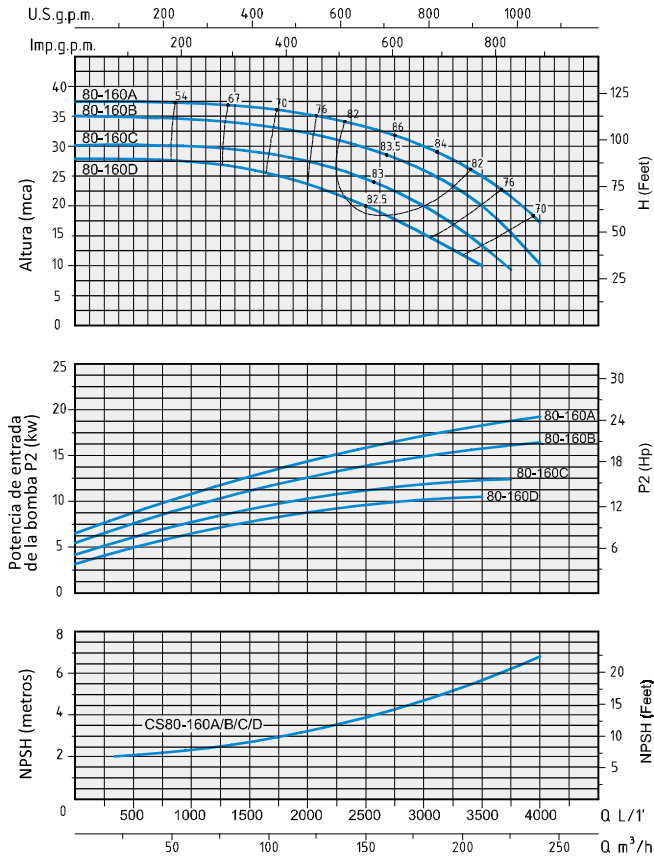
**ELECTROBOMBAS CENTRÍFUGAS HORIZONTALES NORMALIZADAS MONOBLOCK BRIDADAS**



**WATER PUMPS**

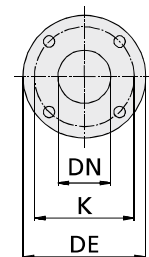
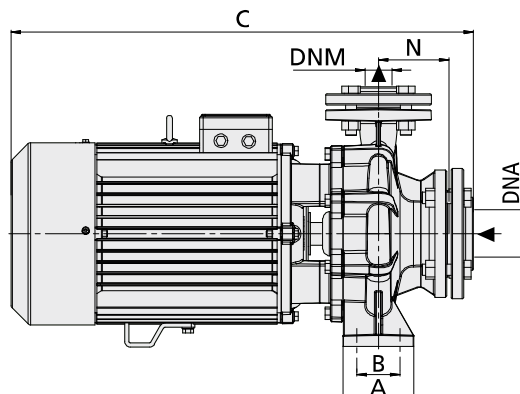
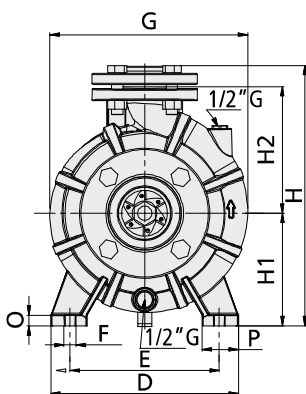






IMPULSOR DE FUNDICIÓN

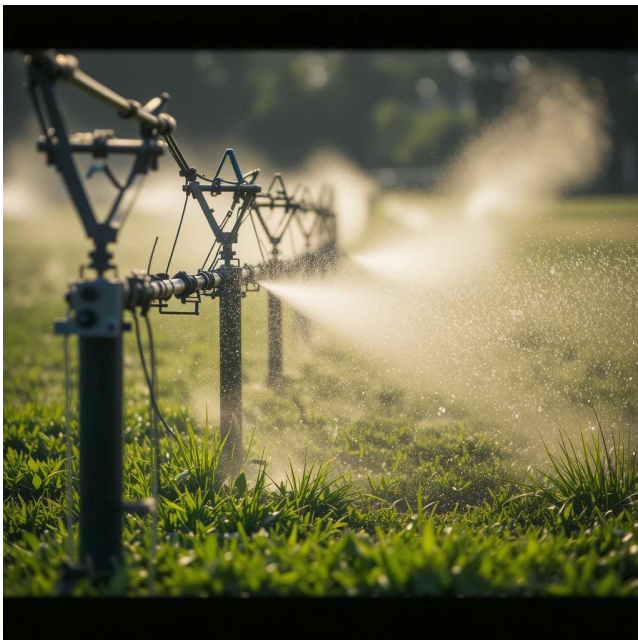
MODELO	DIMENSIONES mm															EMBALAJE mm			PESO KG	
	A	B	C	D	E	F	G	H	H1	H2	N	O	P	DNA	DNM	P	L	H		
CS 32-160C			480																39.4	
CS 32-160B							240	322	132	160		13.5					270	540	430	43.5
CS 32-160A	100	70	510	240	190						80		50						48.1	
CS 32-200C			530																58.6	
CS 32-200B						15	273	370	160	180		15		50	32	317	680	495	72.3	
CS 32-200A			630																76.4	
CS 32-250C																			129	
CS 32-250B	125	95	745	320	250		335	445	180	225	100	18	65			372	805	550	129.5	
CS 32-250A																			139.5	
CS 40-160B			550	240	190		240	322	132	160	80					290	570	420	57.9	
CS 40-160A	100	70										15	50						60.7	
CS 40-200B			640	265	212	15	281	370	160	180				65	40	317	680	495	75.8	
CS 40-200A											100								79.6	
CS 40-250B	125	95	745	320	250		335	435	180	225		18	65			372	805	550	130.1	
CS 40-250A																			140.1	
CS 50-160D			570																62.1	
CS 50-160C							268	372		180		15				317	680	495	65	
CS 50-160B			650	265	212				160										74.8	
CS 50-160A	100	70											50						79.1	
CS 50-200C						15													123.1	
CS 50-200B			745				285	425		200	100			65	50	372	805	550	125	
CS 50-200A												18							132.1	
CS 50-250C			750																142.2	
CS 50-250B	125	95	795	320	250		340	435	180	225			65			395	865	561	155.4	
CS 50-250A			825																210.5	
CS 65-160E			610				295	395								317	680	495	82.2	
CS 65-160D																			85.6	
CS 65-160C				280	212				160	200						372	805	550	125.2	
CS 65-160B	125	95	750			15	340	425											125.5	
CS 65-160A											100	18	65	80	65				137.2	
CS 65-200C			745				335	445	180	225									141.5	
CS 65-200B			790	320	250			445	180	225						395		561	156.5	
CS 65-200A							360												215.5	
CS 65-250B			825																250.1	
CS 65-250A	160	120		360	280	280	370	485	200	250							935	580	258.2	
CS 80-160D			790																139.2	
CS 80-160C				320	250		350	445		225								865	561	148.5
CS 80-160B	125	95	835			15			180										161.2	
CS 80-160A			870								125	18	65	100	80	395			219.1	
CS 80-200B							360	470		250								935	580	247.2
CS 80-200A			900	345	280														258.5	



- DIMENSIONES mm				
DN	DE	K	Orificios	
			n°	Ø
32	140	100	4	18
40	150	110	4	18
50	165	125	4	18
65	185	145	4	18
80	200	160	8	18
100	220	180	8	18

## APLICACIONES

Bombeo de agua limpia y líquidos químicamente no agresivos. Aptas para usos civiles, agrícolas, industriales, etc. Recomendadas para equipo de riego, presurización, incendio, climatización y trasvase de líquidos limpios en general.



**Electrobomba centrífuga horizontal autoaspirante** con hidráulica en acero inoxidable. Garantizan un rendimiento hidráulico óptimo con gran presión de salida. Pueden aspirar hasta 8 metros de profundidad y son capaces de funcionar incluso en presencia de aguas mezcladas con gas. Adecuadas para la alimentación de agua potable, elevación y distribución en instalaciones domésticas.

#### CONDICIONES OPERATIVAS

- Temperatura del líquido hasta 35°C.
- Temperatura ambiente hasta 40°.
- Altura de aspiración manométrica hasta 8 mts.
- Apto servicio continuo.

#### DATOS TÉCNICOS

- Temperatura del líquido hasta 35°C .
- Temperatura ambiente hasta 40°.
- Altura de aspiración manométrica hasta 8 mts.
- Apto servicio continuo.

#### MATERIALES

- Cuerpo de bomba **AISI304**
- Impulsor **AISI304**
- Difusor **Noryl**
- Eje del motor **AISI304**
- Disco porta-sello **AISI304**
- Soporte del motor **Aluminio**
- Sello mecánico **Cerámico/Grafito/EPDM**



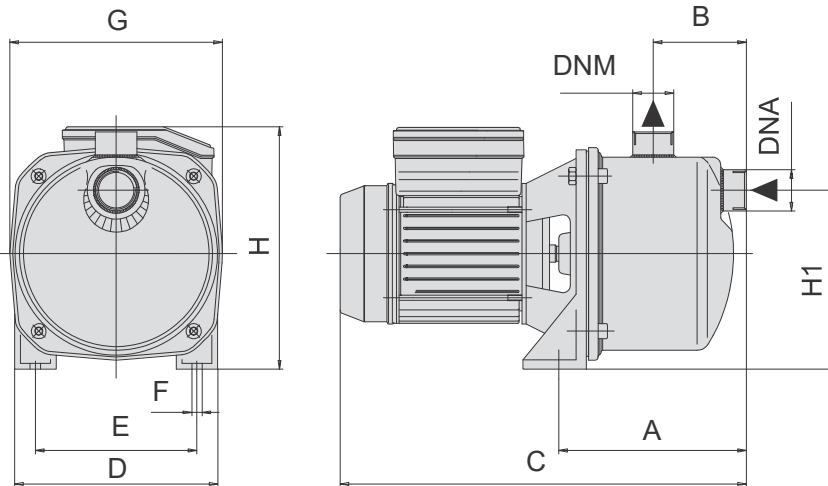
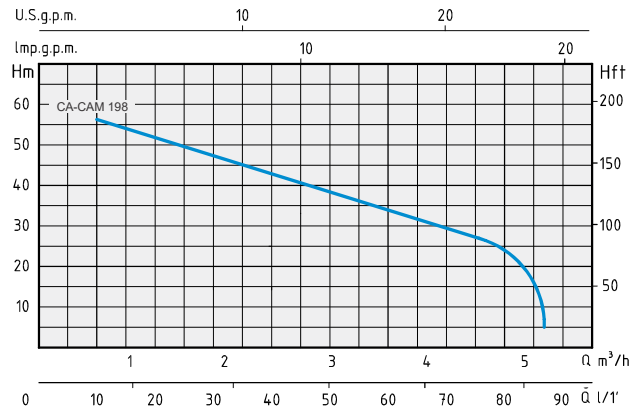
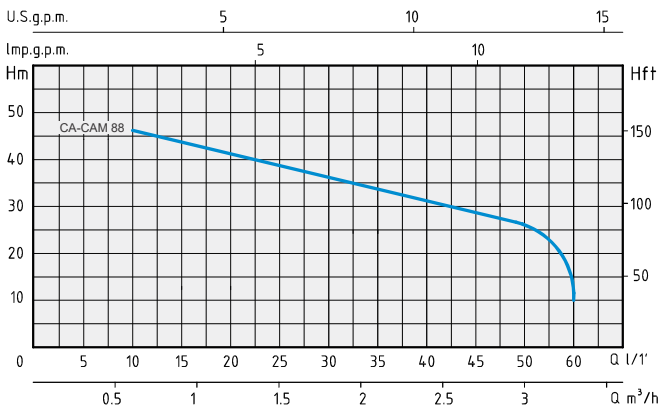
# C A - C A M

ELECTROBOMBA CENTRÍFUGA HORIZONTAL AUTOASPIRANTE CON HIDRÁULICA EN ACERO INOXIDABLE



WATER PUMPS

DATOS TÉCNICOS					Q: Caudal										
MODELO	HP	KW	TENSION	AMP.	l/min	10	15	20	25	30	40	50	60	70	80
					m3/h	0.6	0.9	1.2	1.5	1.8	2.4	3.0	3.6	4.2	4.8
<b>CAM 88</b>	1	0.75	220	5A	Altura	46	43	40	38	35	30	26			
<b>CA 88</b>	1	0.75	380	2.5A		46	43	40	38	35	30	26			
<b>CAM 198</b>	1.6	1.1	220	7.5A		56	53	50	48	46	42	36	34	30	25
<b>CA 198</b>	1.6	1.1	380	4.2A		56	53	50	48	46	42	36	34	30	25



IMPULSOR DE AISI304



MODELO	DIMENSIONES mm											EMBALAJE mm			PESO KG
	A	B	C	D	E	F	G	H	H1	DNA	DNM	P	L	H	
<b>CA - CAM 88</b>	163	81	370	176	140	9	184	200	149	1"	1"	200	414	228	10.2
<b>CA - CAM 198</b>	210	113	432	176	140	9	206	230	154	1 1/4"	1"	235	490	295	14.5

# W X M - A

ELECTROBOMBA CENTRÍFUGA HORIZONTAL DE IMPULSOR ABIERTO



WATER PUMPS

**Electrobomba centrífuga horizontal de impulsor abierto** con hidráulica completamente en acero inoxidable. Adecuadas para desplazar líquidos con sólidos en suspensión de la producción de alimentos, limpieza de procesos alimenticios y/o envasados, sistemas de circulación que implique líquidos con suciedad o ligeramente corrosivos. Apta para sistemas de lavado industrial y lavavajillas comunitarios.

## CONDICIONES OPERATIVAS

- Temperatura del líquido hasta 90°C.
- Temperatura ambiente hasta 40°.
- Altura de aspiración manométrica hasta 3mts.
- Apto servicio continuo.

## DATOS TÉCNICOS

- Motor eléctrico de 2 polos - 2850rpm.
- Monofásico 230v-50hz Trifásico 230/400v-50hz.
- Aislamiento Clase F.
- Protección IP55.

## MATERIALES

- Cuerpo de bomba. **AISI304**
- Impulsor. **AISI304**
- Eje del motor. **AISI304**
- Disco porta-sello. **AISI304**
- Soporte del motor. **Aluminio**
- Sello mecánico. **Silicio/Grafito/EPDM**



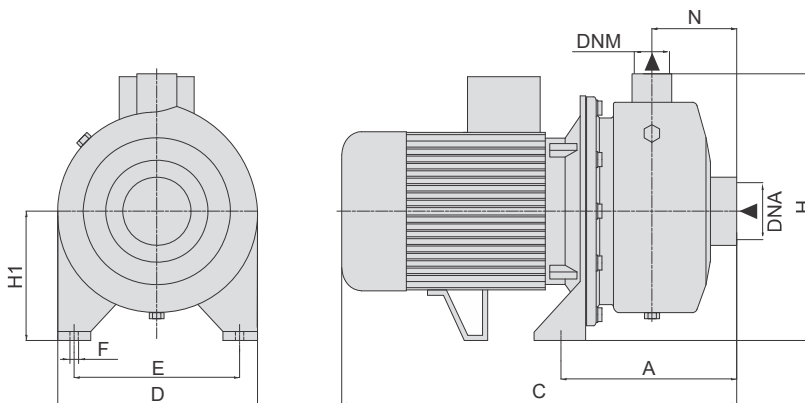
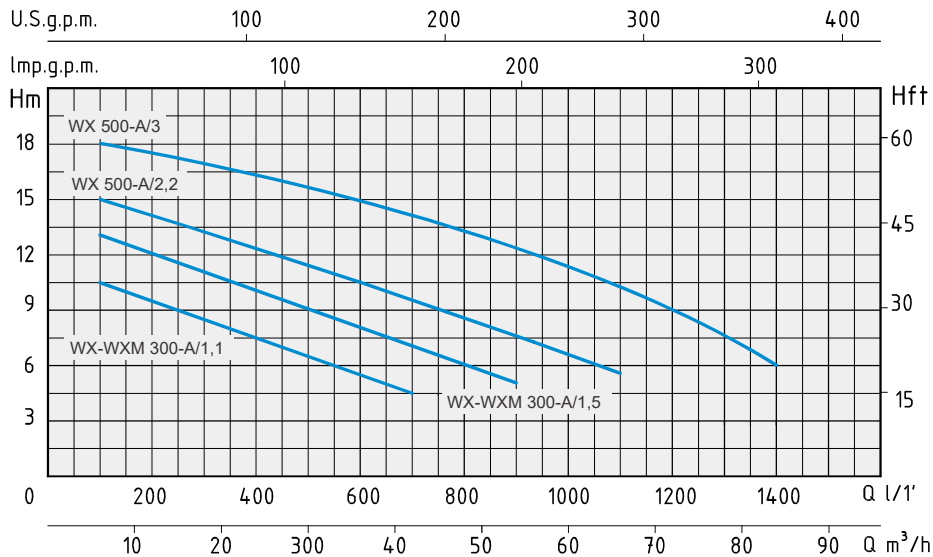
# W X M - A

ELECTROBOMBA CENTRÍFUGA HORIZONTAL DE IMPULSOR ABIERTO



WATER PUMPS

DATOS TÉCNICOS					Q: Caudal										
MODELO	HP	KW	TENSION	AMP	l/min	100	200	400	600	700	900	1000	1100	1200	1400
					m3/h	6.0	12.0	24.0	36.0	42.0	54.0	60.0	66.0	72.0	84.0
WXM 300-A/1.1	1.5	1.1	220	6.8	Altura	10.5	9.5	7.5	5.5	4.5					
WX 300-A/1.1	1.5	1.1	380	3		10.5	9.5	7.5	5.5	4.5					
WXM 300-A/1.5	2	1.5	220	9.7		13.0	12.0	10.0	8.0	7.0	5.0				
WX 300-A/1.5	2	1.5	380	3.8		13.0	12.0	10.0	8.0	7.0	5.0				
WX 500-A/2.2	3	2.2	380	5		15.0	14.5	12.5	10.5	9.5	7.5	6.5	5.5		
WX 500-A/3	4	3	380	7		18.0	17.5	16.0	14.0	13.0	11.0	10.0	9.0	8.0	6.0



IMPULSOR AISI304

MODELO	DIMENSIONES mm										EMBALAJE mm			PESO KG
	A	C	D	E	F	H	H1	N	DNA	DNM	P	L	H	
WX WXM 300-A/1.1	170	382	193	160	11	258	125	82	2"	2"	210	400	300	16.5
WX WXM 300-A/1.5	170	382	193	160	11	258	125	82	2"	2"	210	400	300	18
WX 500-A/2.2	170	426	193	160	11	258	125	82	2 1/2"	2"	210	450	300	22
WX 500-A/3	170	426	193	160	11	258	125	82	2 1/2"	2"	210	450	300	23

**Electrobomba centrífuga horizontal autocebante de impulsor abierto.** Hidráulica completamente en fundición de hierro. Cuenta con válvula de retención en la aspiración que impide el efecto sifón y asegura que vuelva a aspirar en cada puesta en marcha aunque la cámara este llena solo parcialmente y la cañería de aspiración completamente vacía. Utilizadas para el drenaje de aguas limpias o ligeramente sucias, riegos por inundación, desagote de sótanos, etc.

#### **CONDICIONES OPERATIVAS**

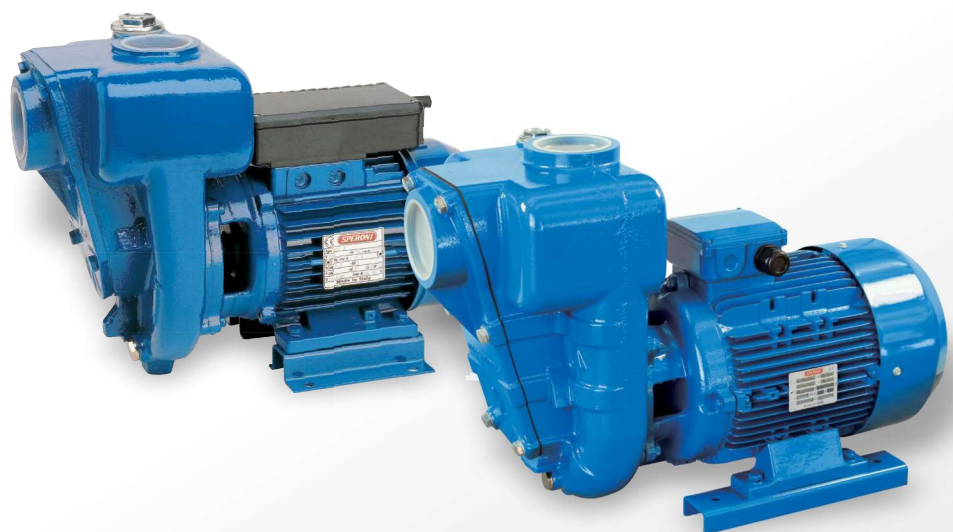
- Temperatura del líquido hasta 90°C .
- Temperatura ambiente hasta 40°.
- Altura de aspiración manométrica hasta 7mts.
- Apto servicio continuo.

#### **DATOS TÉCNICOS**

- Motor eléctrico de 2 polos - 2850rpm.
- Monofásico 230v-50hz Trifásico 230/400v-50hz.
- Aislamiento Clase F.
- Protección IP44 (60) - IP55 (resto).

#### **MATERIALES**

- |                    |                             |
|--------------------|-----------------------------|
| -Cuerpo de bomba   | <b>Fundición</b>            |
| -Impulsor          | <b>Fundición</b>            |
| -Eje del motor     | <b>AISI304</b>              |
| -Soporte del motor | <b>Fundición</b>            |
| -Sello mecánico    | <b>Cerámica/Grafito/NBR</b> |



# H G - H G M

ELECTROBOMBA CENTRÍFUGA HORIZONTAL AUTOCEBANTE DE IMPULSOR ABIERTO.

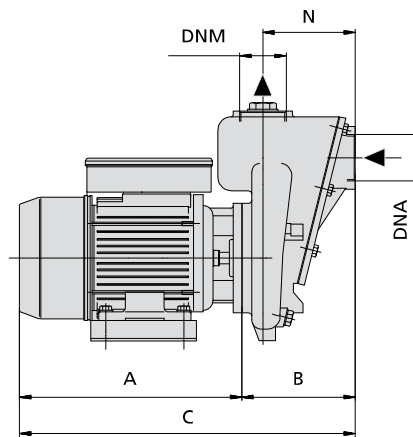
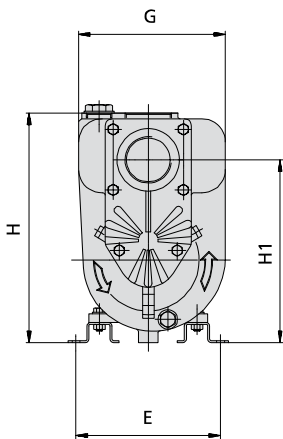
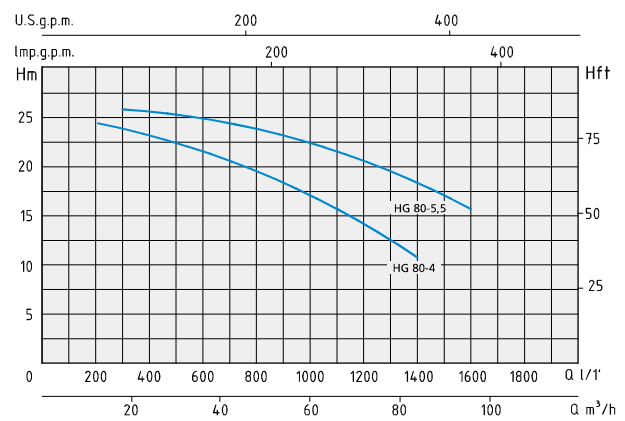
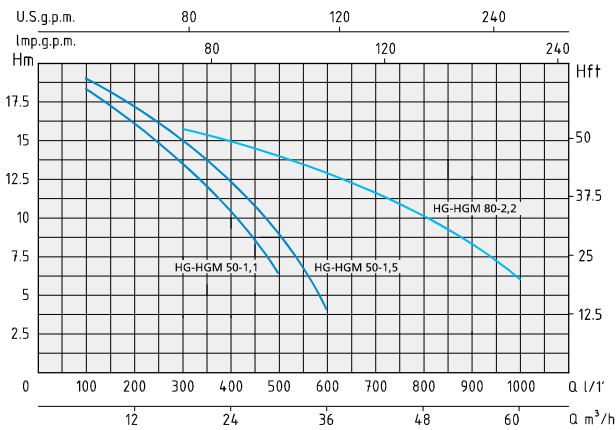


WATER PUMPS

DATOS TÉCNICOS					Q: Caudal										
MODELO	HP	KW	TENSION	AMP.	l/min	50	100	200	300	400	500	600	800	1000	1200
					m3/h	3.0	6.0	12.0	18.0	24.0	30.0	36.0	48.0	60.0	72.0
HGM 50-1.1	1.5	1.1	220	8.2A	Altura	18.5	18.0	16.0	13.5	10.5	6.5				
HG 50-1.1	1.5	1.1	380	3.7A		18.5	18.0	16.0	13.5	10.5	6.5				
HGM 50-1.5	2	1.5	220	9.5A			18.5	17.0	15.0	12.0	9.0	4.0			
HG 50-1.5	2	1.5	380	4.5A			18.5	17.0	15.0	12.0	9.0	4.0			
HG 80-2.2	3	2.2	380	5.7A					15.0	14.0	13.5	13.0	11.0	6.0	

DATOS TÉCNICOS					Q: Caudal										
MODELO	HP	KW	TENSION	AMP.	l/min	200	300	400	600	80	1000	1200	1400	1600	1800
					m3/h	12.0	18.0	24.0	36.0	48.0	60.0	72.0	84.0	96.0	108
HG 80-4	5.5	4	380	8.8A	Altura	24.0	23.0	22.0	21.0	19.0	17.0	14.0	11.0		
HG 80-5.5	7.5	5.5	380	14A			26.5	26.0	25.0	24.0	22.5	21.0	19.0	16.5	



IMPULSOR DE FUNDICIÓN

MODELO	DIMENSIONES mm										EMBALAJE mm			PESO KG
	A	B	C	E	G	H	H1	N	DNA	DNM	P	L	H	
HG - HGM 50-1.1	275	145	420	185	193	302	240	122	2"	2"	229	416	246	25.6
HG - HGM 50-1.5	275	145	420	185	193	302	240	122	2"	2"	229	416	346	26.6
HG 80-2.2	321	189	510	200	193	312	220	150	3"	3"	290	570	420	34.4
HG 80-4	377	252	629	179	277	443	350	198	3"	3"	372	805	550	76.5
HG 80-5.5	424	252	676	216	277	443	350	198	3"	3"	372	805	550	90.5

**Electrobomba circuladoras de estator húmedo** diseñadas para el bombeo de agua en sistemas de calefacción y climatización. Son muy silenciosas y puede ser utilizada en sistemas de calefacción solares, así como también, en aplicaciones de pequeños circuitos de agua industriales y comerciales.

#### CONDICIONES OPERATIVAS

- Temperatura del líquido 5°C - 110°C.
- Temperatura ambiente 40°C.
- Presión máxima de trabajo 10BAR.
- Tres velocidades de funcionamiento.

#### DATOS TÉCNICOS

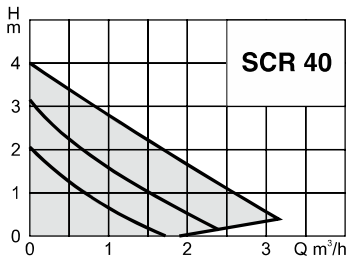
- Motor monofásico 230V 50Hz.
- Rotor húmedo de bajo nivel sonoro.
- Apto uso continuo.
- Aislamiento Clase F.
- Protección Ip44.

#### MATERIALES

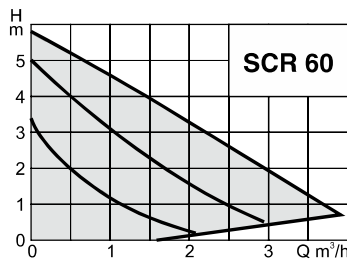
- |                         |                            |
|-------------------------|----------------------------|
| -Cuerpo de bomba        | <b>Fundición de hierro</b> |
| -Impulsor               | <b>Tecnopolímero</b>       |
| -Bobinado del motor     | <b>Cobre</b>               |
| -Eje del motor/Cojinete | <b>Cerámico</b>            |
| -Junta                  | <b>EPDM</b>                |



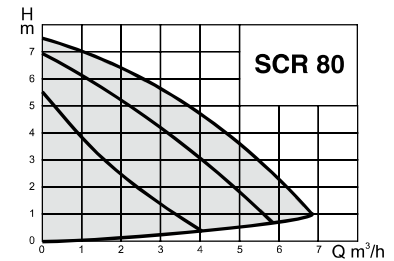
DATOS TÉCNICOS							Speed 1		Speed 2		Speed 3	
							Qmin	Qmax	Qmin	Qmax	Qmin	Qmax
MODELO	Watts	AMP	TENSION	CONEXIÓN (exterior)	Distancia bocas (mm)	l/min m3/h	0	28	0	40	0	54
SCR 20/40-130	63	0.30	220	G 3/4"	130	Altura	0.0	1.7	0.0	2.4	0.0	3.2
SCR 25/40-130	63	0.30	220	G 1"	130		2.0	0.0	3.1	0.1	4.0	0.4
MODELO	Watts	AMP	TENSION	CONEXIÓN (exterior)	Distancia bocas (mm)		0	35	0	50	0	65
SCR 20/60-130	80	0.35	220	G 3/4"	130		0.0	2.1	0.0	3.0	0.0	3.9
SCR 25/60-130	80	0.35	220	G 1"	130		3.2	0.2	5.0	0.5	5.8	0.8
MODELO	Watts	AMP	TENSION	CONEXIÓN (exterior)	Distancia bocas (mm)		0	28	30	45	60	75
SCR 32/80-180	170	0.75	220	G 1 1/4"	180		0.0	4.0	0.0	5.9	0.0	6.9
							5.5	0.5	6.9	0.8	7.5	1.0



	I <sub>N</sub> (A)	P <sub>1</sub> (W)
Speed I	0,17	39
Speed II	0,26	60
Speed III	0,30	69



	I <sub>N</sub> (A)	P <sub>1</sub> (W)
Speed I	0,17	39
Speed II	0,27	62
Speed III	0,35	80



	I <sub>N</sub> (A)	P <sub>1</sub> (W)
Speed I	0,53	122
Speed II	0,69	159
Speed III	0,75	172

DATOS TÉCNICOS							
MODELO	Cuerpo de bomba	Distancia bocas (mm)	DN	CONEXIÓN (exterior)	Peso (kg)	H max (mts)	Consumo (w)
SCR 20/40-130	Fundición	130	20	G 3/4"	2.3	4	28-63
SCR 25/40-130	Fundición	130	25	G 1"	2.3	4	28-63
MODELO	Cuerpo de bomba	Distancia bocas (mm)	TENSION	CONEXIÓN (exterior)	Peso (kg)	H max (mts)	Distancia bocas (mm)
SCR 20/60-130	Fundición	130	20	G 3/4"	2.3	6	39-80
SCR 25/60-130	Fundición	130	25	G 1"	2.3	6	39-80
MODELO	Cuerpo de bomba	Distancia bocas (mm)	TENSION	CONEXIÓN (exterior)	Peso (kg)	H max (mts)	Distancia bocas (mm)
SCR 32/80-180	Fundición	180	32	G 1 1/4"	2.8	8	122-170

